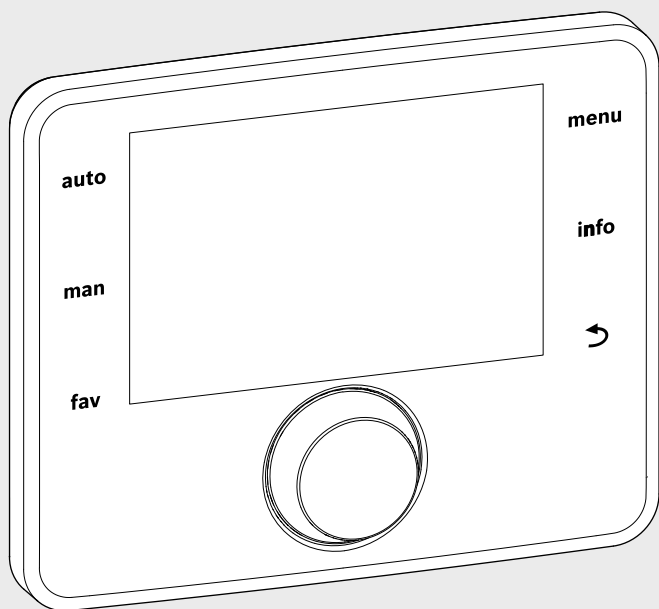


EMS 2



6 720 812 361-13.20

Upravljačka jedinica

CR 400 | CW 400 | CW 800



BOSCH

Uputstvo za instalaciju namenjeno stručnim licima

6 720 815 827 (2015/06) RS



Uvod

1	Objašnjenje simbola i sigurnosna uputstva	3
1.1	Objašnjenje simbola	3
1.2	Opšta sigurnosna uputstva	3
2	Podaci o proizvodu	4
2.1	Opis proizvoda	4
2.1.1	Vrste regulacije	4
2.1.2	Mogućnosti ugradnje u različitim sistemima grejanja	4
2.2	Važna uputstva za upotrebu	5
2.3	Izjava o usaglašenosti	5
2.4	Obim isporuke	6
2.5	Tehnički podaci	7
2.6	Podaci o potrošnji energije proizvoda	7
2.7	Parametri senzora za temperaturu	7
2.8	Dodatni pribor	7
2.9	Važenje tehničke dokumentacije	8
2.10	Bacanje	8
3	Instalacija	8
3.1	Načini instalacije	8
3.2	Mesto instalacije upravljačke jedinice	8
3.3	Instalacija u referentnoj prostoriji	10
3.4	Električno priključivanje	10
3.5	Postavljanje i skidanje upravljačke jedinice	11
3.6	Instalacija u generatoru toplote	12
3.7	Instalacija senzora za spoljašnju temperaturu	13
4	Osnove rukovanja	14
4.1	Pregled upravljačkih elemenata	14
4.2	Pregled simbola na displeju	16
4.3	Rad sa servisnim menijem	18
4.4	Pregled servisnog menija	19
5	Puštanje u rad	20
5.1	Pregled koraka za puštanje u rad	20
5.2	Opšte napomene o puštanju upravljačke jedinice u rad	20
5.3	Puštanje sistema u rad uz pomoć za konfiguraciju	20
5.4	Dodatna podešavanja prilikom puštanja u rad	23
5.4.1	Kontrolna lista: prilagodavanje podešavanja prema zahtevima kupca	23
5.4.2	Važna podešavanja za grejanje	23
5.4.3	Važna podešavanja sistema za toplu vodu	23
5.4.4	Važna podešavanja za solarni sistem	23
5.4.5	Važna podešavanja hibridnog sistema	23
5.4.6	Važna podešavanja za kaskade	23
5.5	Obavljanje funkcionalnih testova	23
5.6	Provera parametara monitora	23
5.7	Predaja uređaja kupcu	23
6	Stavljanje van funkcije / isključivanje	24
7	Servisni meni	24
7.1	Podešavanja za grejanje	29
7.1.1	Meni Podaci sistema grejanja	29
7.1.2	Meni Podaci kotla	31
7.1.3	Meni Grejni krug 1 ... 8	32
7.1.4	Meni Sušenje betona	39
7.2	Podešavanja za toplu vodu	41
7.3	Podešavanja za solarni sistem	44
7.4	Podešavanja za hibridni sistem	44
7.5	Podešavanja za kaskadne sisteme	44
7.6	Meni Dijagnoza	45
7.6.1	Meni Funkcionalni testovi	45
7.6.2	Meni Parametri monitora	45
7.6.3	Meni Prikazi smetnji	47
7.6.4	Meni Informacije o sistemu	47
7.6.5	Meni Održavanje	47
7.6.6	Meni "Reset"	48
7.6.7	Meni Kalibracija	48
8	Otklanjanje smetnji	48
9	Zaštita životne okoline / Uklanjanje otpada	53
10	Protokol za puštanje u rad	54
	Sadržaj	60

1 Objasnjene simbola i sigurnosna uputstva

1.1 Objasnjene simbola

Uputstva za upozorenje



Uputstva za upozorenje u tekstu označavaju se upozoravajućim trouglom. Osim toga, reči upozorenja označavaju vrstu i stepen opasnosti koja se javlja ukoliko se ne poštuju mere za sprečavanje opasnosti.

Definisane su sledeće reči upozorenja koje se mogu koristiti u dokumentu:

- **PAŽNJA** znači da mogu nastati materijalne štete.
- **OPREZ** znači da mogu nastati lake do srednje telesne povrede.
- **UPOZORENJE** znači da mogu nastati teške do smrtne telesne povrede.
- **OPASNOST** znači da mogu nastati teške telesne povrede i telesne povrede opasne po život.

Važne informacije



Važne informacije, za koje ne postoje opasnosti od povreda ili materijalnih šteta, označene su sledećom oznakom.

Drugi simboli

Simbol	Značenje
▶	Korak u postupku rukovanja
→	Unakrsna referenca na druga mesta u dokumentu
•	Spisak/stavke spiska
–	Spisak/stavke spiska (2. nivo)

tab. 1

1.2 Opšta sigurnosna uputstva

Ovo uputstvo za instalaciju namenjeno je stručnjacima za vodovodne, grejne i električne instalacije.

- ▶ Uputstva za instalaciju (generatora pare, modula itd.) pročitati pre instalacije.
- ▶ Obratiti pažnju na sigurnosna uputstva i upozorenja.
- ▶ Voditi računa o nacionalnim i regionalnim propisima, tehničkim pravilnicima i smernicama.
- ▶ Izvedene radove treba dokumentovati.

Pravila upotreba

- ▶ Proizvod koristiti isključivo za regulaciju sistema grejanja u kućama za jednu ili više porodica.

SVAKA drugačija upotreba je NEPRAVILNA. Kvarovi koji nastanu usled nepravilne upotrebe nisu obuhvaćeni garancijom.

Ugradnja, puštanje u rad i održavanje

Instalaciju, puštanje u rad i održavanje smeju da izvode samo ovlašćeni specijalizovani servisi.

- ▶ Proizvod ne instalirati u vlažnim prostorijama.
- ▶ Ugrađivati samo originalne rezervne delove.

Električarski radovi

Električarske radove smeju da izvode samo stručnjaci za električne instalacije.

- ▶ Pre električarskih radova:
 - Mrežno napajanje (sve faze) potpuno isključiti i osigurati od nenamernog ponovnog uključivanja.
 - Proverite da li je sistem bez napona.
- ▶ Ovaj proizvod ni u kom slučaju ne priključivati na mrežni napon.
- ▶ Takođe voditi računa o priključnim šemama drugih delova sistema.

Predavanje sistema korisniku

Prilikom predavanja sistema korisniku, informisati ga o rukovanju i radnim uslovima sistema grejanja.

- ▶ Objasniti rukovanje – naročito obratiti pažnju na sva rukovanja relevantna za bezbednost.
- ▶ Objasniti mu da preradu ili servisiranje sme da vrši samo ovlašćeni servis.
- ▶ Uputiti ga na neophodnost kontrola i održavanja radi bezbednog i ekološkog rada.
- ▶ Korisniku predati uputstva za instalaciju i rukovanje koja treba da čuva.

Oštećenja zbog mraza

Ako sistem ne radi, može da se zaledi:

- ▶ Pridržavati se uputstva za zaštitu od zamrzavanja.
- ▶ Sistem uvek ostavljati uključen zbog dodatnih funkcija, kao što su npr. priprema tople vode ili zaštita od blokade.
- ▶ Eventualne smetnje treba odmah otkloniti.

2 Podaci o proizvodu

2.1 Opis proizvoda

- Upravljačkom jedinicom C 400 mogu se regulisati maksimalno 4 grejna kruga (CW 800: maksimalno 8 grejnih krugova). Dodatno se mogu regulisati 2 kruga za punjenje akomulacionog bojlera za pripremu tople vode, jedan solarni uređaj za pripremu tople vode, kao i jedna solarna podrška grejanja.
- Upravljačka jedinica raspolaže sa nekoliko vremenskih programa:
 - Grejanje: Za svaki grejni krug po 2 vremenska programa sa 6 vremena uključivanja po danu (izuzetak: za konstantni grejni krug samo 1 vremenski program).
 - Topla voda: Za svaki krug tople vode jedan program za pripremu tople vode i jedan vremenski program za cirkulacionu pumpu sa po 6 vremena uključivanja po danu.
- Upravljačka jedinica služi za prikazivanje informacija generatora toplote i sistema grejanja, kao i za promenu podešavanja.
- Mogućnosti instalacije:
 - U jednom generatoru toplote sa BUS interfejsom EMS 2 (sistem za upravljanje energijom) ili sa BUS interfejsom za 2-žilni BUS.
 - Na zid, sa BUS vezom do generatora toplote sa BUS interfejsom za 2-žilni BUS ili EMS 2.
- Upravljačka jedinica posle 1½ sata rada može preko rezervnog baterijskog napajanja da funkcioniše još minimalno 8 sati. Ukoliko je nestanak napona napajanja duži od vremena koje može da izdrži rezervno baterijsko napajanje, vreme i datum će biti izbrisani. Takođe i sva ostala podešavanja ostaju sačuvana.
- Obim funkcija, a time i struktura menija upravljačke jedinice, zavisi od strukture sistema. U ovom uputstvu je opisan maksimalan obim funkcija. U zavisnosti od strukture sistema, na određenim mestima biće ukazano na razlike. Postavke i osnovna podešavanja se po potrebi mogu razlikovati od onih koje su opisane u ovom uputstvu. Tekst prikazan na displeju može se, zavisno od verzije softvera upravljačke jedinice, razlikovati od teksta u ovom uputstvu.

2.1.1 Vrste regulacije



Postoje generatori toplote sa integrisanom regulacijom u odnosu na spoljašnju temperaturu. Kod takvih generatora toplote integrisana regulacija mora biti deaktivirana.

Na raspolaganju su sledeće vrste regulacije:

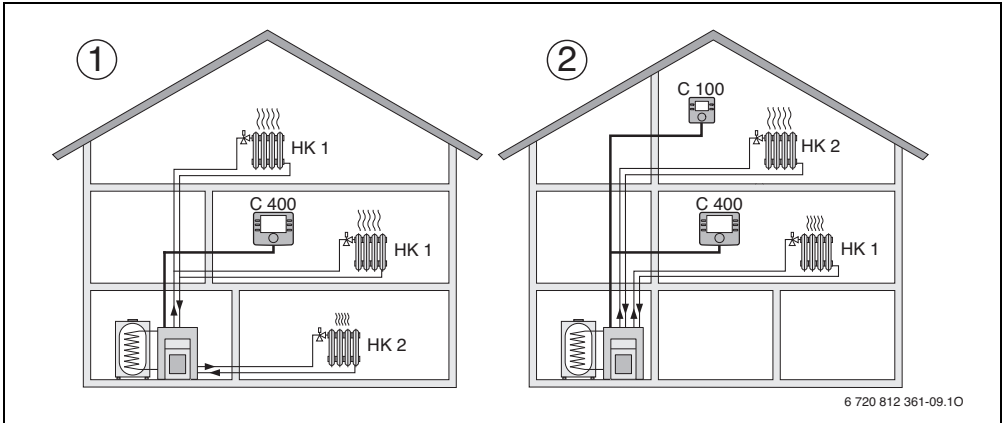
- **Na osnovu temperature u prostoriji:** Automatska regulacija temperature polaznog voda ili toplotna snaga generatora toplote u zavisnosti od temperature u prostoriji. Potrebno je instalirati jednu upravljačku jedinicu u referentnoj prostoriji.
- **Na osnovu spoljašnje temperature:** Automatska regulacija temperature polaznog voda u zavisnosti od spoljašnje temperature.
- **Na osnovu spoljašnje temperature, sa uticajem temperature u prostoriji:** Automatska regulacija temperature polaznog voda u zavisnosti od spoljašnje temperature i temperature u prostoriji. Potrebno je instalirati jednu upravljačku jedinicu u referentnoj prostoriji.
- **Konstantno:** Automatska regulacija temperature polaznog voda za zagrevanje bazena ili ventilacionog sistema na konstantnu temperaturu. Ova vrsta regulacije je nezavisna od spoljašnje temperature ili temperature u prostoriji.

Voditi računa o ostalim informacijama o načinu regulacije (→ Vrste regulacije, str. 34).

2.1.2 Mogućnosti ugradnje u različitim sistemima grejanja

U jednom BUS-sistemu sme da se izvede samo jedna jedinica u proračunu grejnog kruga. U jednom sistemu grejanja zbog toga sme biti instalirana samo jedna upravljačka jedinica C 400 ili C 800. Ona služi kao regulacija u:

- sistemima sa jednim grejnim krugom, npr. u porodičnoj kući
- sistemima sa dva ili više grejnih krugova, npr.:
 - podno grejanje na jednom spratu i grejna tela na drugom
 - stan u kombinaciji sa radionicom (→ sl. 1, [1])
- sistemima sa više grejnih krugova i daljinskim upravljanjem, npr.:
 - kuća sa garsonjerom sa CW 400/CW 800 kao regulatorom i CR 100 kao daljinskim upravljanjem (instalacija CR 400 u referentnoj prostoriji kuće, CR 100 u referentnoj prostoriji garsonjere, → sl. 1, [2])
 - kuća sa više stanova (CW 400/CW 800 kao regulator i CR 100 kao daljinsko upravljanje, instalacija CW 400/CW 800 u generatoru toplote).



6 720 812 361-09.10

sl. 1 Primeri sistema grejanja sa jednim grejnim krugom ili sa dva grejna kruga

[1] C 400/C 800 kao regulator za više (ovde dva) grejnih krugova (HK 1 i HK 2).

[2] CR 100 kao daljinsko upravljanje za drugi grejni krug (HK 2) i C 400/C 800 kao regulacija za prvi grejni krug (HK 1).

2.2 Važna uputstva za upotrebu



UPOZORENJE: Opasnost od opekotina izazvanih vrelom vodom!

- ▶ Kada su temperature tople vode podešene na preko 60 °C ili kada je uključena termička dezinfekcija, mora da se instalira mešački sistem.



PAŽNJA: Oštećenja na podu!

- ▶ Podno grejanje treba da radi samo sa dodatnim termostatom.

- Upravljačka jedinica sme da se priključuje samo na generator toplotesa BUS interfejsom za 2-žilni BUS ili EMS 2 (sistem za upravljanje energijom).
- U okviru BUS sistema smeju se upotrebljavati samo proizvodi sa EMS2 busom.
- Prostorija za instalaciju mora biti pogodna za IP20 vrstu zaštite.

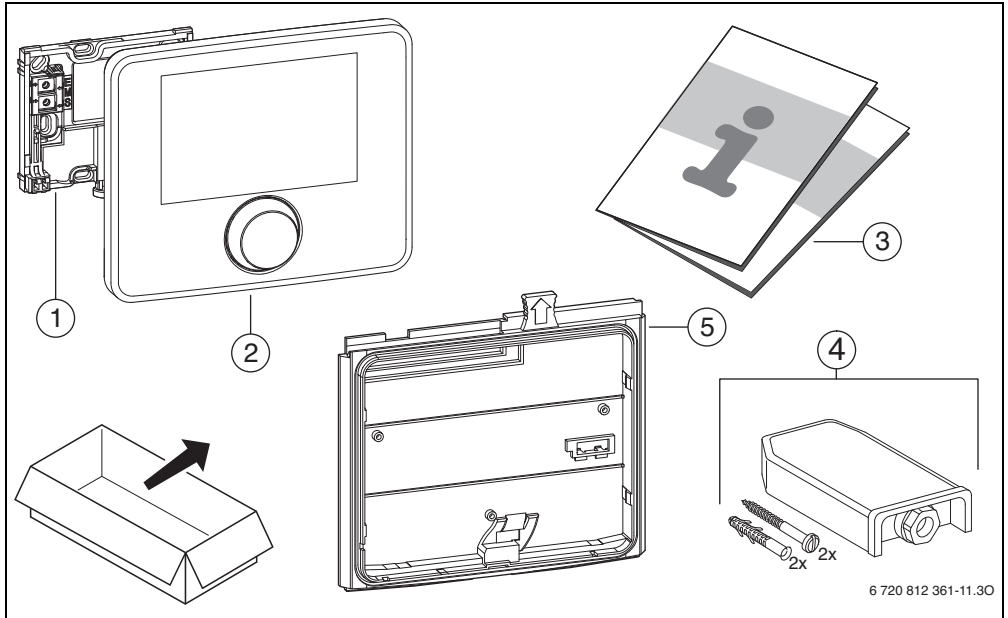
2.3 Izjava o usaglašenosti



Po svojoj konstrukciji i načinu rada ovaj proizvod ispunjava evropske propise, kao i dopunske nacionalne zahteve. Usklađenost se dokazuje pomoću CE-oznake.

Možete da tražite izjavu o usklađenosti proizvoda. Za to je potrebno da se obratite na adresu sa poledine ovog uputstva.

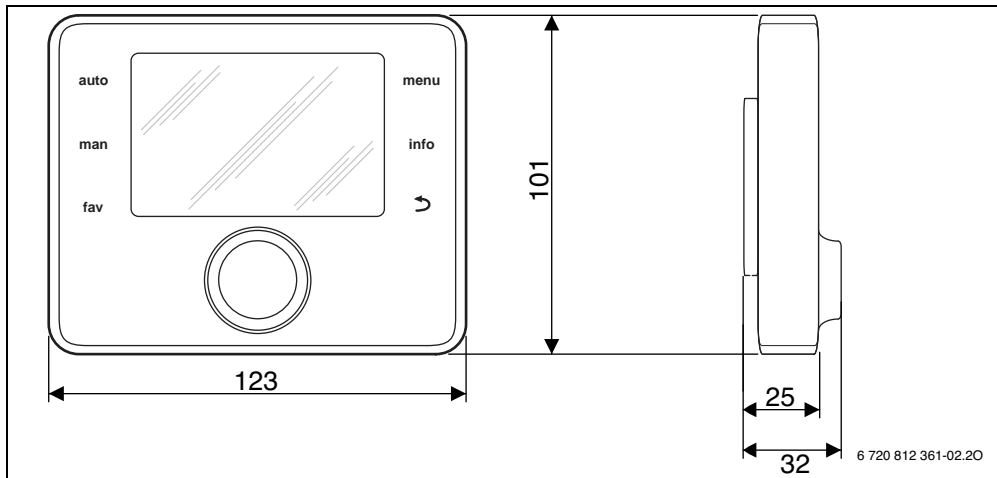
2.4 Obim isporuke



sl. 2 Obim isporuke

- [1] Nosač za zidnu montažu
- [2] Upravljačka jedinica
- [3] Tehnička dokumentacija
- [4] Senzor za spoljašnju temperaturu (samo kod CW 400/CW 800)
- [5] Montažni okvir za instalaciju u generatoru toplote (samo kod CW 400/CW 800)

2.5 Tehnički podaci



sl. 3 Dimenzije u mm

Obim isporuke	→ pog. 2.4, str. 6
Dimenzije	123 × 101 × 25 mm (→ sl. 3)
Nominalni napon	10 ... 24 V DC
Nominalna struja (bez osvetljenja)	9 mA
BUS-interfejs	EMS 2
Oblast regulacije	5 °C ... 30 °C
dozv. temp. okoline	0 °C ... 50 °C
Klasa zaštite	III
Vrsta zaštite	<ul style="list-style-type: none"> • kod zidne instalacije • kod instalacije u generatoru toplote
	<ul style="list-style-type: none"> • IP20 • IPX2D
	CE

tab. 2 Tehnički podaci

2.6 Podaci o potrošnji energije proizvoda

Podatke o potrošnji energije proizvoda naći ćete u uputstvu za upotrebu za korisnika.

2.7 Parametri senzora za temperaturu

Za merenja senzora za temperaturu vodite računa o sledećim preduslovima:

- Pre merenja isključite dovod struje do sistema.
- Izmeriti otpor na krajevima kabela.
- Otpornosti predstavljaju srednje vrednosti i predviđene su sa tolerancijama.

°C	Ω	°C	Ω	°C	Ω	°C	Ω
-20	2392	-8	1562	4	984	16	616
-16	2088	-4	1342	8	842	20	528
-12	1811	±0	1149	12	720	24	454

tab. 3 Vrednosti otpora senzora za spoljašnju temperaturu

°C	Ω	°C	Ω	°C	Ω	°C	Ω
8	25065	32	9043	56	3723	80	1704
14	19170	38	7174	62	3032	86	1421
20	14772	44	5730	68	2488	-	-
26	11500	50	4608	74	2053	-	-

tab. 4 Vrednosti otpora senzora temperature za temperaturu polaznog voda i tople vode

2.8 Dodatni pribor

Tačne podatke o prikladnoj opremi naći ćete u katalogu.

Funkcijski moduli i upravljačke jedinice sistema za regulaciju EMS 2:

- **Upravljačka jedinica CR 10** kao jednostavni daljinski upravljač

- **Upravljačka jedinica CR 100** kao udobno daljinsko upravljanje
- **MC 400**: Modul za kaskadu više generatora toplote
- **MM 100**: Modul za mešoviti grejni krug, krug za punjenje akumulacionog bojlera ili konstantni grejni krug
- **MM 200**: Modul za 2 mešovita grejna kruga, kruga za punjenje akumulacionog bojlera ili konstantna grejna kruga
- **MS 100**: Modul za solarnu pripremu tople vode
- **MS 200**: Modul za proširene solarne sisteme (samo zidna instalacija).

Sa sledećim proizvodima **kombinovanje nije moguće**:

- FR..., FW..., TF..., TR..., TA...

Važenje ovog uputstva za module sa aktiviranim EMS 2

Ovo uputstvo važi i za upravljačku jedinicu u kombinaciji sa modulom grejnog kruga MM 100 i MM 200 (dodatna oprema).

Kada je sistem grejanja opremljen dodatnim modulima (npr. solarni modul MS 100, dodatna oprema), u nekim menijima ćete naći dodatne mogućnosti podešavanja. Ove mogućnosti podešavanja su objašnjene u tehničkoj dokumentaciji modula.

2.9 Važenje tehničke dokumentacije

Podaci u tehničkoj dokumentaciji za generatore toplote, regulatore grejanja ili za 2-žilni BUS, važe i za ovu upravljačku jedinicu.

2.10 Bacanje

- ▶ Ambalažu ukloniti na ekološki prihvatljiv način.
- ▶ Prilikom zamene modula ili komponente: stari modul ili staru komponentu ukloniti na ekološki prihvatljiv način.

3 Instalacija

Detaljnu šemu sistema za instalaciju hidrauličnih sklopova, komponenta i pripadajućih upravljačkih elemenata naći ćete u projektnoj ili tenderskoj dokumentaciji.



UPOZORENJE: Opasnost od opekotina!
Kada su temperature tople vode podešene na preko 60 °C ili kada je uključena termička dezinfekcija, mora da se instalira mešački sistem.



OPASNOST: Električni udar!
▶ Pre instalacije ovog proizvoda: generator toplote i sve ostale BUS jedinice potpuno odvojiti od mrežnog napajanja.

3.1 Načini instalacije

Kako će upravljačka jedinica biti instalirana, zavisi od njene primene i strukture celog sistema (→ pog. 2, str. 4).

3.2 Mesto instalacije upravljačke jedinice

Kada je aktivna regulacija na osnovu spoljašnje temperature (bez uticaja sobe), preporučujemo da se za direktan i jednostavan pristup upravljanju upravljačka jedinica instalira u dnevnoj sobi. Kod ovog tipa regulacije, moguća je i instalacija upravljačke jedinice na generatoru toplote.

Referentna prostorija predstavlja prostoriju u stanu u kojoj je instalirana upravljačka jedinica (kao regulator). Ako je aktivna regulacija na osnovu temperature u prostoriji, sobna temperatura u ovoj prostoriji služi kao vodeća veličina za ceo sistem.

Ako je aktivna regulacija na osnovu spoljašnje temperature sa uticajem sobne temperature, sobna temperatura onda služi kao dodatna vodeća veličina.

Kod regulacije na osnovu temperature u prostoriji i regulacije na osnovu spoljašnje temperature sa uticajem sobne temperature, kvalitet regulacije zavisi od mesta instalacije.

- Mesto instalacije (= referentna prostorija) mora da bude pogodno za regulaciju sistema grejanja (→ sl. 4, str. 9).
- Upravljačka jedinica mora da se instalira na unutrašnjem zidu.
- Kada se za sve grejne krugove koriste daljinski upravljači, upravljačka jedinica može da se instalira u generatoru toplote.

Kod ručnih ventila sa prethodnim podešavanjem u referentnoj prostoriji:

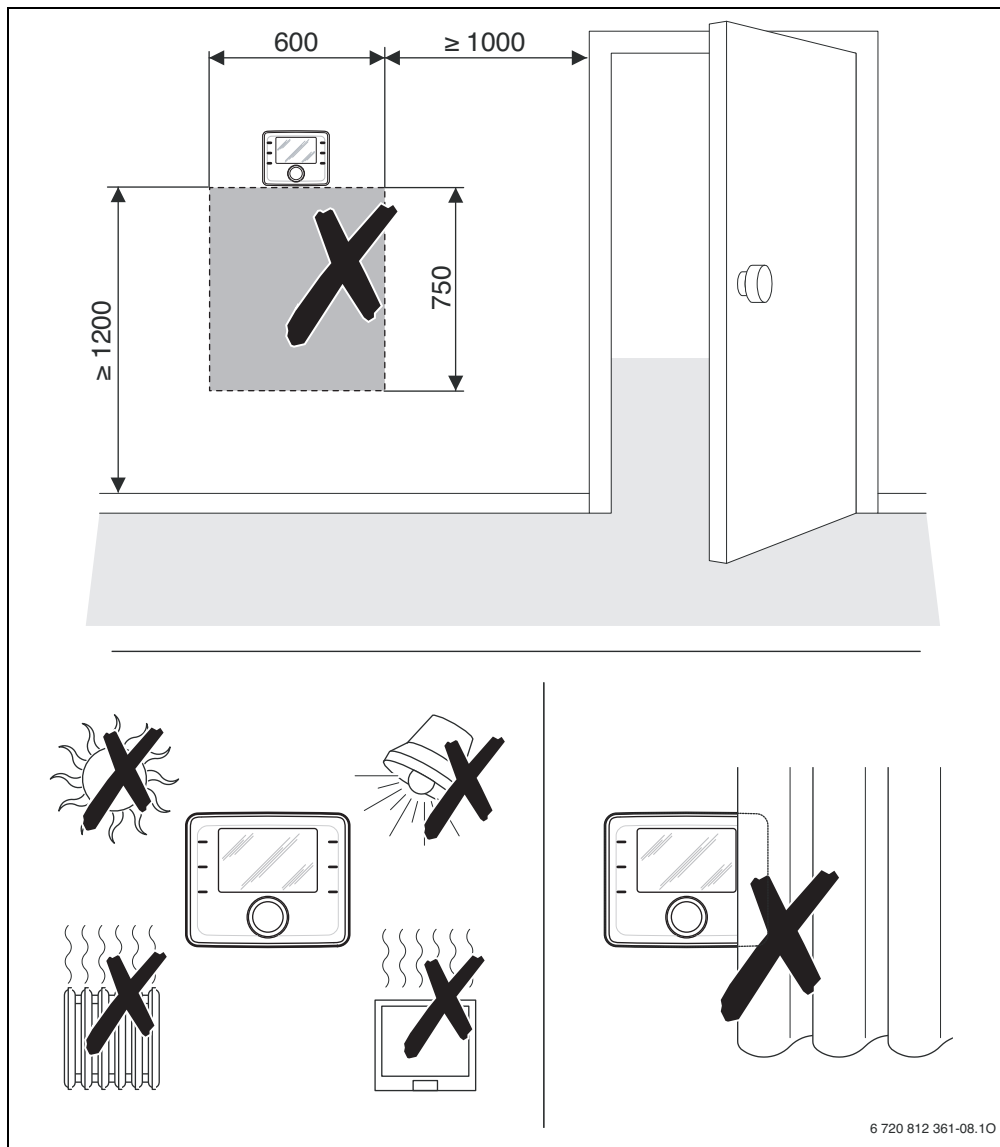
- ▶ Snagu grejnih tela podesite na najmanju moguću vrednost. Na taj način se referentna prostorija zagreva kao i ostale prostorije.

Kod termostatskih ventila u referentnoj prostoriji:

- ▶ Termostatske ventile potpuno otvorite, a snagu grejnih tela podesite na minimum pomoću podesive armature sa navojem na povratnom vodu. Na taj način se referentna prostorija zagreva kao i ostale prostorije.



Ukoliko ne postoji odgovarajuća referentna prostorija, preporučujemo da se izvrši prerada na regulaciju samo na osnovu spoljašnje temperature.



sl. 4 Instalacija u referentnoj prostoriji

6 720 812 361-08.10

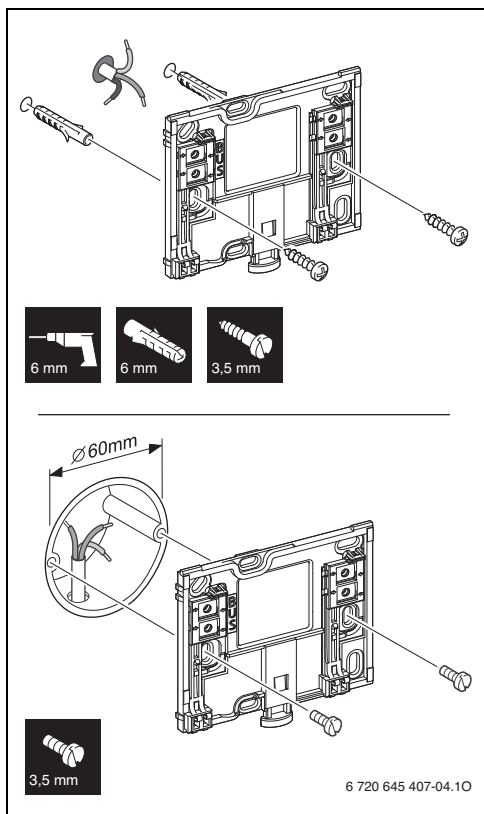
3.3 Instalacija u referentnoj prostoriji



Površina na zidu na kojoj se vrši instalacija mora biti ravna.

Kod instalacije na uzidnoj kutiji:

- ▶ Uzidnu kutiju napunite termoizolacionim materijalom da bi se sprečio uticaj promaje na merenje sobne temperature.
- ▶ Nosač instalirati na zid (→ sl. 5).



sl. 5 Instalacija postolja

3.4 Električno priključivanje

Upravljačka jedinica se napaja energijom putem BUS voda.

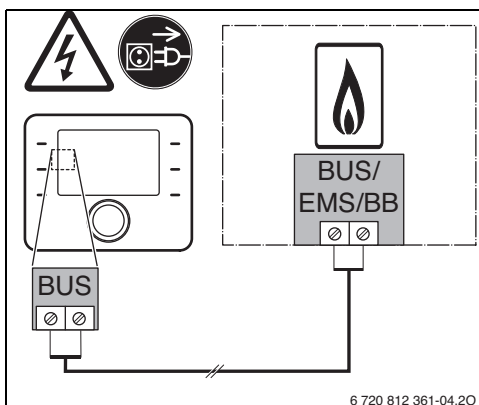
Polaritet žica je proizvoljan.



Ako se prekorači maksimalna ukupna dužina BUS veze između svih jedinica BUS sistema ili u BUS sistemu postoji prstenasta struktura, puštanje sistema u rad nije moguće.

Maksimalna ukupna dužina BUS-veza:

- 100 m sa 0,50 mm² poprečnim presekom provodnika
- 300 m sa poprečnim presekom kabla od 1,50 mm².
- ▶ Kada se instalira više BUS-jedinica, održavati minimalno rastojanje između pojedinačnih BUS-jedinica od 100 mm.
- ▶ Kada se instalira više BUS-jedinica, one se mogu priključiti redno ili u zvezdu, po izboru.
- ▶ Izbegavanje negativnog uticaja indukcije: sve niskonaponske kablove postaviti odvojeno od kablova na mrežnom naponu (minimalno rastojanje 100 mm).
- ▶ U slučaju da su spoljašnji uticaji (npr. fotonaponski uređaji) induktivnog karaktera, treba položiti oklopljeni kabl (npr. LiYCY), a oklop treba uzemljiti na jednoj strani. Oklop ne treba povezati na priključnu stezaljku za zaštitni provodnik u modulu, već na uzemljenje kućišta, npr. na slobodnu stezaljku zaštitnog provodnika ili na vodovodnu cev.
- ▶ Izvesti BUS-vezu ka generatoru toplote. Oznake stezaljki na njemu se razlikuju u zavisnosti od instaliranog generatora toplote.



sl. 6 Priključak upravljačke jedinice na generatoru toplote

Senzor za spoljašnju temperaturu (kod CW 400/CW 800 u sadržaju isporuke) povezuje se na generator toplote.

- ▶ Za električno priključivanje voditi računa o uputstvima za generatore toplote.

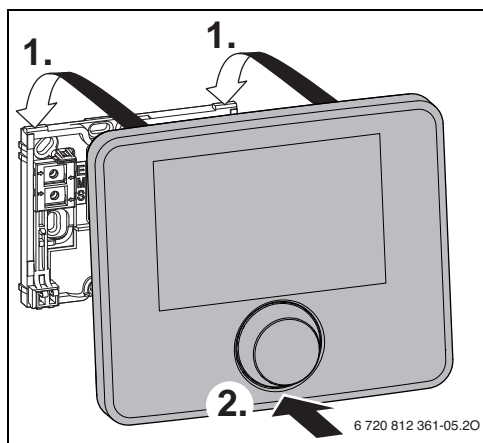
Prilikom produžavanja kabla za senzor upotrebiti sledeće poprečne preseke kabla:

- do 20 m sa 0,75 mm² do 1,50 mm² poprečnog preseka provodnika
- 20 m do 100 m sa 1,50 mm² poprečnog preseka provodnika.

3.5 Postavljanje i skidanje upravljačke jedinice

Postavljanje upravljačke jedinice

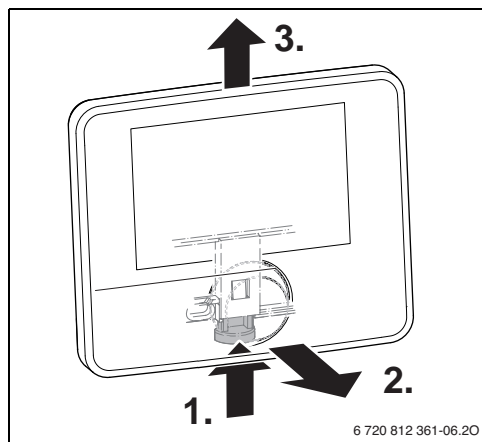
1. Upravljačku jedinicu zakačiti pri vrhu.
2. Upravljačku jedinicu uglaviti pri dnu.



sl. 7 Postavljanje upravljačke jedinice

Skidanje upravljačke jedinice

1. Pritisnuti dugme na donjoj strani postolja.
2. Upravljačku jedinicu pri dnu povući prema napred.
3. Upravljačku jedinicu izvući nagore i skinuti.



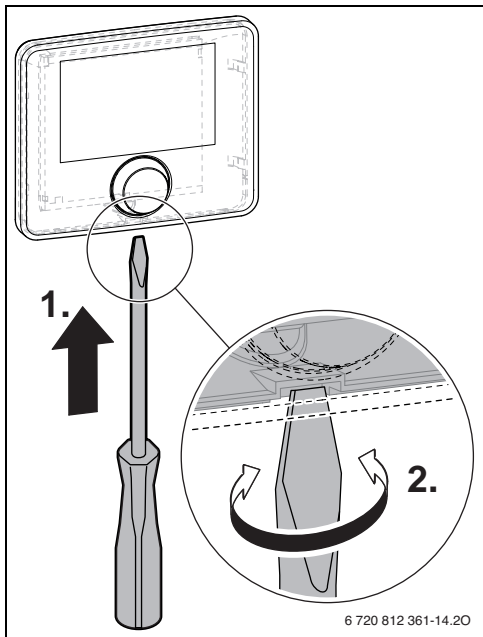
sl. 8 Skidanje upravljačke jedinice

3.6 Instalacija u generatoru toplote

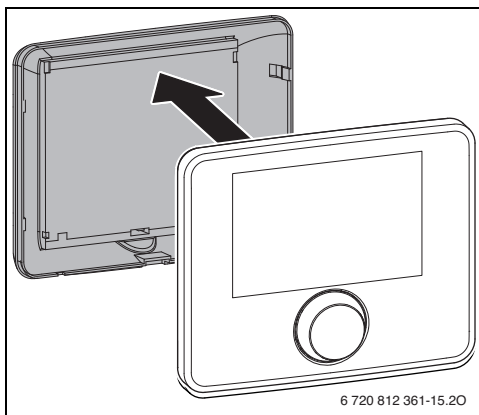
Instalacija upravljačke jedinice u samom generatoru toplote ima smisla npr. kod regulacije na osnovu spoljašnje temperature.

Za instalaciju upravljačke jedinice:

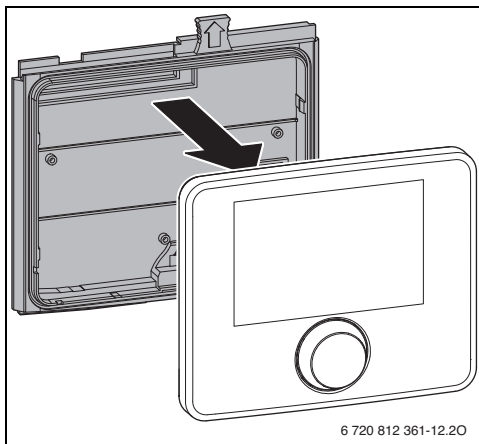
- Priprema upravljačke jedinice za instalaciju u generatoru toplote:



sl. 9 Olabavljanje poklopca na zadnjoj strani upravljačke jedinice



sl. 10 Uklanjanje poklopca sa zadne strane upravljačke jedinice



sl. 11 Postavljanje montažnog okvira na zadnjoj strani upravljačke jedinice

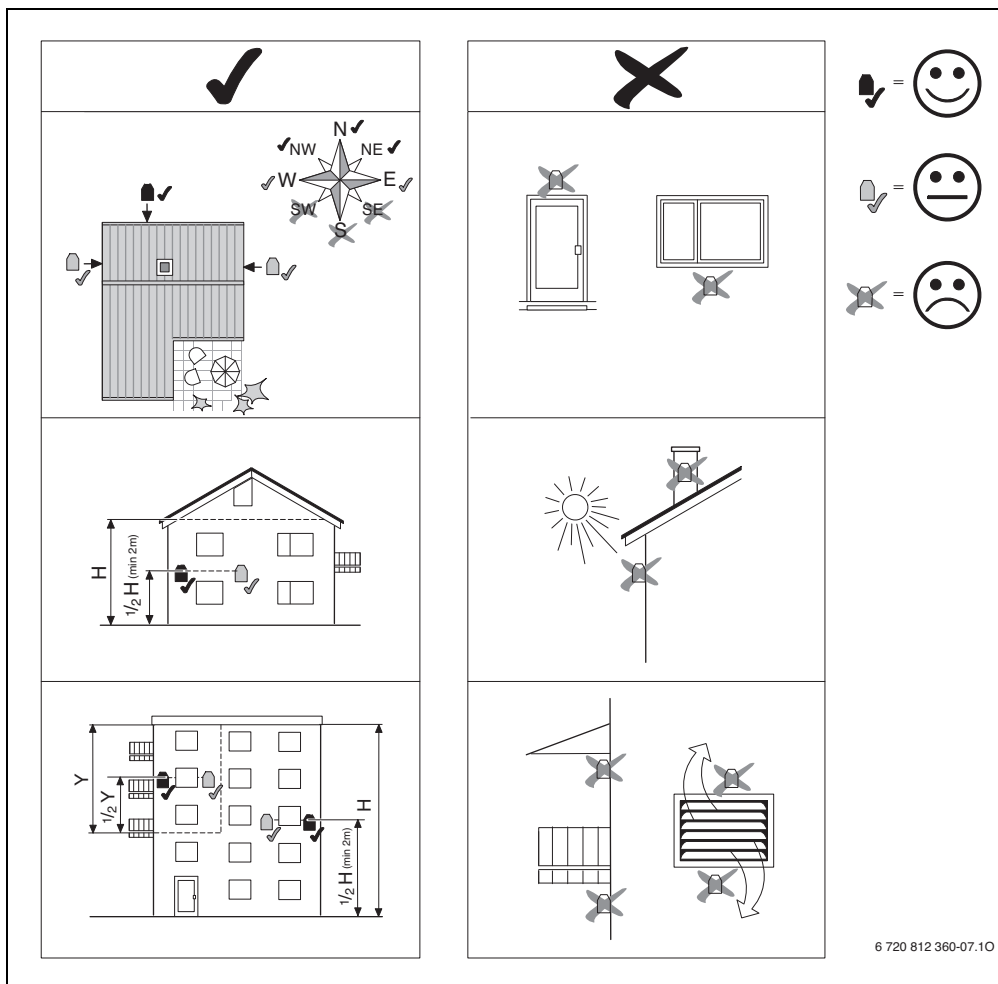
- Pridržavati se uputstva za instalaciju generatora toplote.

3.7 Instalacija senzora za spoljašnju temperaturu

Kada se upravljačka jedinica koristi kao regulator na osnovu spoljašnje temperature, potreban je senzor spoljašnje temperature.

Da bi se spoljašnja temperatura pravilno odredila:

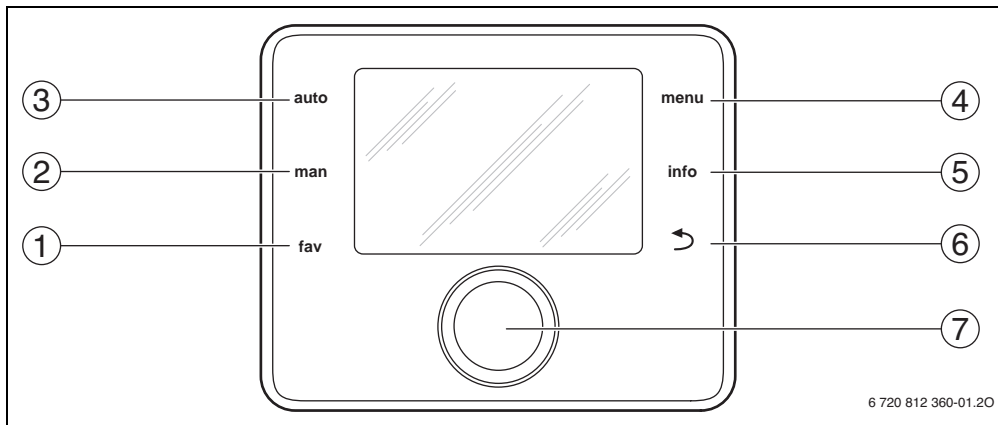
- Pri izboru pravilnog mesta instalacije senzora spoljašnje temperature, uzeti u obzir tačke prikazane na sl. 12.



sl. 12 Mesto instalacije senzora spoljašnje temperature (kod regulacije na osnovu spoljašnje temperature sa ili bez uticaja sobne temperature)

4 Osnove rukovanja

4.1 Pregled upravljačkih elemenata




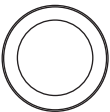
sl. 13 Upravljački elementi

- [1] Taster "fav" (omiljene funkcije)
- [2] Taster "man" (ručni režim)
- [3] Taster "auto" (automatski režim)
- [4] Taster "menu" (pozivanje menija)
- [5] Taster "info" (meni informacija i pomoć)
- [6] Taster za vraćanje unazad
- [7] Dugme za izbor



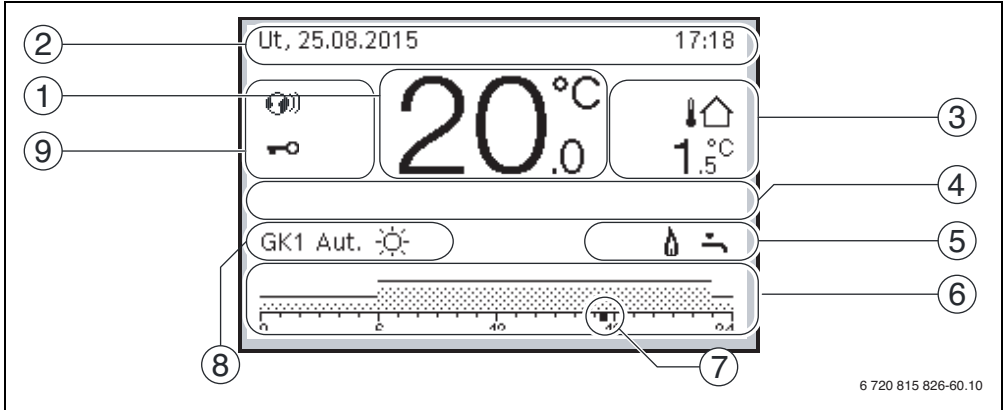
Kada je pozadinsko osvetljenje displeja isključeno, ono se uključuje pritiskanjem upravljačkog elementa u odgovarajućem postupku rukovanja. Prvi pritisak na dugme za izbor dovodi samo do uključivanja pozadinskog osvetljenja. Ako se ne pritisne nijedan upravljački element, pozadinsko osvetljenje se automatski isključuje.

→ sl. 13, str. 14

Poz.	Element	Oznaka	Objašnjenje
1	fav	Taster "fav"	<ul style="list-style-type: none"> ▶ Pritisnuti radi pozivanja omiljenih funkcija za grejni krug 1. ▶ Držati pritisnuto radi prilagođavanja omiljenog menija prema posebnim potrebama (→ Uputstvo za upotrebu upravljačke jedinice).
2	man	Taster "man"	<ul style="list-style-type: none"> ▶ Pritisnuti radi aktiviranja ručnog režima za trajnu zadatu vrednost sobne temperature. ▶ Držati pritisnuto radi aktiviranja polja za unos za trajni ručni režim (maks. oko 48 sati od aktuelnog vremena).
3	auto	Taster "auto".	<ul style="list-style-type: none"> ▶ Pritisnuti radi aktiviranja automatskog režima rada sa vremenskim programom.
4	menu	Taster "menu"	<ul style="list-style-type: none"> ▶ Pritisnuti radi otvaranja glavnog menija. ▶ Držati pritisnut za otvaranje servisnog menija.
5	info	Taster "info"	<p>Kada je meni otvoren:</p> <ul style="list-style-type: none"> ▶ Pritisnuti radi pozivanja ostalih informacija o trenutnom izboru. <p>Ako je aktivan standardni prikaz:</p> <ul style="list-style-type: none"> ▶ Pritisnuti radi otvaranja menija informacija.
6		Taster za vraćanje unazad	<ul style="list-style-type: none"> ▶ Pritisnuti za prelazak u prethodni meni ili odbacivanje izmenjene vrednosti. <p>Kada je potreban servis ili se prikazuje smetnja:</p> <ul style="list-style-type: none"> ▶ Pritisnuti za prelazak između standardnog prikaza i prikaza smetnje. ▶ Držati pritisnut za prelazak iz nekog menija na standardni prikaz.
7		Dugme za izbor	<ul style="list-style-type: none"> ▶ Okretati radi promene vrednosti podešavanja (npr. temperature) ili izbora menija ili tačaka menija. <p>Kada je pozadinsko osvetljenje isključeno:</p> <ul style="list-style-type: none"> ▶ Pritisnuti radi uključivanja pozadinskog osvetljenja. <p>Kada je pozadinsko osvetljenje uključeno:</p> <ul style="list-style-type: none"> ▶ Pritisnuti radi otvaranja menija ili tačke menija, potvrđivanja podešene vrednosti (npr. temperature) ili poruke, ili zatvaranja iskačućeg prozora. <p>Ako je aktivan standardni prikaz:</p> <ul style="list-style-type: none"> ▶ Pritisnuti za aktiviranje polja za unos radi izbora grejnog kruga u standardnom prikazu (samo kod sistema sa najmanje dva grejna kruga), → Uputstvo za upotrebu upravljačke jedinice.







tab. 5 Upravljački elementi

4.2 Pregled simbola na displeju










sl. 14 Primer standardnog prikaza kod sistema sa više grejnih krugova

→ sl. 14, str. 16

Poz.	Simbol	Oznaka	Objašnjenje
1	19.5 °C	Prikaz vrednosti	Prikaz trenutne temperature: <ul style="list-style-type: none"> Sobna temperatura kod zidne instalacije Temperatura generatora toplote kod instalacije u generator toplote.
2	-	Linija za informacije	Prikaz vremena, dana u nedelji i datuma.
3	3.0 °C	Prikaz dodatne temperature	Prikaz dodatne temperature: spoljašnje temperature, temperature solarnog kolektora ili sistema za toplu vodu (dodatne informacije, → Uputstvo za upotrebu upravljačke jedinice).
4	-	Tekstualne informacije	Na primer, oznaka trenutno prikazane temperature (→ sl. 14, [1]); za sobnu temperaturu se ne prikazuje nikakva oznaka. Ako dođe do smetnje, ovde se prikazuje napomena dok se smetnja ne otkloni.
5	    B	Grafička informacija	Solarna pumpa je u pogonu. Priprema tople vode je aktivna Priprema tople vode je isključena Gorionik je uključen (plamen) Generator toplote je blokiran (npr. zbog alternativnog generatora toplote).
6		Vremenski program	Grafički prikaz aktivnog vremenskog progama za prikazani grejni krug. Visina stuba približno ilustruje željenu sobnu temperaturu u različitim vremenskim periodima.
7		Vremenska oznaka	Vremenska oznaka ■ prikazuje trenutno vreme u vremenskom programu, u koracima od 15 minuta (= podela vremenske skale).

tab. 6 Simboli kod standardnog prikaza

→ sl. 14, str. 16

Poz.	Simbol	Oznaka	Objašnjenje
8	Aut.	Režim rada	Sistem sa jednim grejnim krugom u automatskom režimu (grejanje prema vremenskom programu).
	GK2Aut.		Prikazani grejni krug radi u automatskom režimu. Standardni prikaz se odnosi isključivo na prikazani grejni krug. Pritiskanje tastera "man" i tastera "auto", i promena željene sobne temperature, u standardnom prikazu deluju samo na prikazani grejni krug.
			Režim grejanja u prikazanom grejnom krugu, u automatskom režimu, je aktivan.
			Režim smanjenog grejanja u prikazanom grejnom krugu, u automatskom režimu, je aktivan.
	Letnji (isk.)		Sistem sa grejnim krugom u letnjem režimu rada (grejanje isključeno, priprema tople vode aktivna)
	GK2 Letnji (isk.)		Prikazani grejni krug radi u letnjem režimu rada (grejanje isključeno, priprema tople vode aktivna). Standardni prikaz se odnosi isključivo na prikazani grejni krug (→ Uputstvo za upotrebu upravljačke jedinice).
	Ručno		Sistem sa grejnim krugom u ručnom režimu.
	GK2Ručno		Prikazani grejni krug radi u ručnom režimu. Standardni prikaz se odnosi isključivo na prikazani grejni krug. Pritiskanje tastera "man" i tastera "auto", i promena željene sobne temperature, u standardnom prikazu deluju samo na prikazani grejni krug.
	Odmor do 10.6.2015		Program odmora u sistemu sa jednim grejnim krugom je aktivan (→ Uputstvo za upotrebu upravljačke jedinice).
	GK2:Odmor do 10.6.2015		U prikazanom grejnom krugu i, po potrebi, za sisteme za toplu vodu, program odmora je aktivan (→ Uputstvo za upotrebu upravljačke jedinice). Standardni prikaz se odnosi isključivo na prikazani grejni krug.
			Grejanje je potpuno isključeno (svi grejni krugovi)
			Režim rada "dimničar" je aktivan (Kada je upravljačka jedinica ugrađena u generator toplote, tastere "info" i "return" treba duže zadržati pritisnute radi aktiviranja režima "dimničar").
			Sigurnosni režim je aktivan
E	Eksterni zahtev za toplotom		
9		Status upravljačke jedinice	Komunikacioni modul postoji u sistemu i veza sa Bosch serverom je aktivna.
			Blokada tastera je aktivna (taster "auto" i taster za izbor istovremeno pritisnuti i držati pritisnute da bi se blokada tastera uključila ili isključila).



tab. 6 Simboli kod standardnog prikaza

4.3 Rad sa servisnim menijem






Kada je pozadinsko osvetljenje displeja isključeno, ono se uključuje pritiskanjem upravljačkog elementa u odgovarajućem postupku rukovanja. Prvi pritisak na dugme za izbor dovodi samo do uključivanja pozadinskog osvetljenja. Ako se ne pritisne nijedan upravljački element, pozadinsko osvetljenje se automatski isključuje.


Otvaranje i zatvaranje servisnog menija



Otvaranje servisnog menija	
	▶ Taster "menu" držati pritisnut dok se ne prikaže servisni meni.
Zatvaranje servisnog menija	
	▶ Kada nije otvoren nijedan podmeni, pritisnuti taster Nazad za prelazak na standardni prikaz. -ili- ▶ Pritisnuti taster Nazad i držati ga pritisnut nekoliko sekundi za prelazak na standardni prikaz.

Kretanje kroz meni




	▶ Okretati dugme za izbor radi označavanja menija ili tačke menija.
	▶ Pritisnuti dugme za izbor. Prikazuje se meni ili tačka menija.
	▶ Pritisnuti taster Nazad za prelazak na prethodni nivo menija.

Promena vrednosti podešavanja

	Izbor
	▶ Okretati dugme za izbor radi označavanja jedne stavke.
	Klizni regulator
	▶ Okretati dugme za izbor za podešavanje vrednosti podešavanja između minimuma i maksimuma.

	Izbor pomoću kliznog regulatora (prikaz kliznog regulatora na displeju)
	<ul style="list-style-type: none"> ▶ Okretati dugme za izbor radi označavanja jedne stavke. ▶ Pritisnuti dugme za izbor radi potvrđivanja izbora. Polje za unos i klizni regulator su aktivni. ▶ Okretati dugme za izbor za podešavanje vrednosti podešavanja između minimuma i maksimuma.
&	
	
	Višestruki izbor
	<ul style="list-style-type: none"> ▶ Okretati dugme za izbor radi označavanja jedne stavke. ▶ Pritisnuti dugme za izbor radi biranja stavke. ▶ Ponovo pritisnuti dugme za izbor radi poništavanja izbora. ▶ Korake postupka ponavljati dok se ne izaberu željene stavke.
	Vremenski program
	<ul style="list-style-type: none"> ▶ Okretati dugme za izbor radi označavanja vremena uključivanja ili odgovarajućeg režima rada. ▶ Pritisnuti dugme za izbor da bi se aktiviralo polje za unos vremena uključivanja ili režima rada. ▶ Okretati dugme za izbor radi promene vrednosti podešavanja.

Potvrđivanje ili odbacivanje promene

Potvrđivanje promene	
	▶ Pritisnuti dugme za izbor radi aktiviranja označene stavke ili potvrđivanja promene.
&	
	▶ Okretati dugme za izbor radi označavanja Dalje i pritisnuti dugme za izbor. Prikaz se prebacuje na prethodni nivo menija. Upravljačka jedinica radi sa izmenjenim podešavanjem.
Odbacivanje promene	
	▶ Pritisnuti taster Nazad za odbacivanje promene.

4.4 Pregled servisnog menija

Meni	Svrha menija	Str.	
Puštanje u rad	Pokrenuti pomoć za konfiguraciju? i proveriti najvažnija podešavanja za konfigurisanje sistema i po potrebi prilagoditi.	20	
Podešavanje grejanja¹⁾	Podaci sistema grej.	Podešavanja koja važe za ceo sistem, kao npr. minimalna spoljašnja temperatura i tip zgrade. U ovom meniju se nalaze dodatna podešavanja za grejni krug 1 i sistem za toplu vodu I (kada je povezan direktno na generator toplote).	29
	Pod. kotla²⁾	Podešavanja za instalirani generator toplote specifična za projekat, npr. radna oblast pumpe ili vreme zaustavljanja pumpe.	31
	Grejni krug 1 ... 8	Podešavanja specifična za grejne krugove, za instalirane grejne krugove 1 do 8, npr. zaštita od zamrzavanja i kriva grejanja.	32
	Sušenje betona	Podesivi program za sušenje novog betona kod podnog grejanja.	39
Podešavanja tople vode¹⁾	Sistem tople vode I ili II	Posebne mogućnosti podešavanja za dva sistema tople vode, npr. maksimalnu temperaturu vode, vreme termičke dezinfekcije i konfiguraciju cirkulacione pumpe.	41
Podešavanja solara	Kada je instaliran solarni sistem: pogledajte tehničku dokumentaciju za solarne module.	44	
Hibridna podešavanja	Kada je instaliran hibridni sistem: pogledajte tehničku dokumentaciju za hibridni sistem.	44	
Podešavanja kaskade	Kada je instaliran kaskadni modul za upravljanje sa više generatora toplote: pogledajte tehničku dokumentaciju za kaskadni modul.	44	
Dijagnoza¹⁾	Dijagnoza sistema: <ul style="list-style-type: none"> • Obaviti funkcionalne testove pojedinačnih aktivatora (npr. pumpi). • Uporediti zadate i trenutne vrednosti. • Pozvati trenutne smetnje i istoriju smetnji. • Pozvati verzije softvera BUS-jedinica. Ostale funkcije: <ul style="list-style-type: none"> • Definisati intervale održavanja. • Uneti kontakt adresu. • Vratiti podešavanja na prvobitne vrednosti. • Kalibrisati senzor za sobnu temperaturu i sat. 	45	

tab. 7 Pregled servisnog menija

1) U zavisnosti od korišćenog generatora toplote, moguće samo u ograničenoj meri.

2) Dostupno samo kada nije instaliran kaskadni modul (npr. MC 400).

5 Puštanje u rad







Primere sistema ćete naći u uputstvima za instalaciju i održavanje modula MM 100/MM 200 i MS 100/MS 200. Ostali mogući sistemi su prikazani u projektnoj dokumentaciji.

5.1 Pregled koraka za puštanje u rad

1. Mehanička konstrukcija sistema (voditi računa o uputstvima svih sklopova i komponenti sistema)
2. Prvo punjenje tečnostima i provera hermetičnosti
3. Električno povezivanje
4. Kodiranje modula (voditi računa o uputstvima za module)
5. Uključivanje sistema
6. Ispuštanje vazduha iz sistema
7. Podesiti maksimalnu temperaturu polaznog voda i temperaturu tople vode na generatoru toplote (pridržavati se uputstava za upotrebu generatora toplote)
8. Puštanje daljinskih upravljača u rad (pridržavati se uputstava za daljinske upravljače)
9. Puštanje u rad upravljačke jedinice C 400/C 800 (→ pog. 5.2, str. 20)
10. Puštanje sistema u rad sa upravljačkom jedinicom (→ pog. 5.3, str. 20)
11. Proveriti podešavanja u servisnom meniju upravljačke jedinice C 400/C 800, po potrebi prilagoditi i konfigurisati (npr. solar) (→ pog. 5.4, str. 23)
12. Ako je potrebno, poništiti upozorenja i prikaze smetnji i resetovati istoriju smetnji
13. Zagrejati grejne krugove (→ Uputstvo za upotrebu)
14. Popuniti protokole o puštanju u rad (→ pog. 10 od str. 54 i uputstvo za upotrebu)
15. Predaja uređaja kupcu (→ pog. 5.7, str. 23).

5.2 Opšte napomene o puštanju upravljačke jedinice u rad

U isporučenom stanju, kod upravljačke jedinice je aktivirano automatsko prebacivanje između letnjeg i zimskog vremena sa pomeranjem vremena za 1 sat po srednjeevropskom vremenu. Ako to nije poželjno ili su zbog drugih vremenskih zona potrebna druga pomeranja, ona se moraju posebno prilagoditi. Prilagođavanje se vrši prema opisu u uputstvu za upotrebu, kao i direktnom korekcijom vremena ako je prebacivanje isključeno.

 & 	Podešavanje jezika ► Okretati dugme za izbor radi izbora jezika i pritisnuti dugme za izbor.
	Podešavanje datuma ► Dugme za izbor okretati i pritisnuti za podešavanje dana, meseca i godine. Oznaka stoji na Dalje . ► Kada je datum pravilno podešen, pritisnuti dugme za izbor da bi se taj datum primenilo.
	Podešavanje vremena ► Dugme za izbor okretati i pritisnuti za podešavanje sata i minuta. Oznaka stoji na Dalje . ► Kada je vreme pravilno podešeno, pritisnuti dugme za izbor da bi se to vreme primenilo.
 & 	Hidraulična skretnica ► Okretati dugme za izbor i pritisnuti da bi se podesilo da li je hidraulična skretnica instalirana (senzor temperature → tab. 9) ili ne (Bez hidr. skret.).
	Konfiguracija sistema ► Dugme za izbor okretati i pritisnuti da bi se pomoć za konfiguraciju (Da) pokrenula ili preskočila (Ne). ► Kada se pokrene pomoć za konfiguraciju, upravljačka jedinica samostalno detektuje BUS-jedinice koje su instalirane u sistemu (analiza sistema) i sistemu prosleđuje meni i predpodešavanja. ► Pustiti sistem u rad (→ pog. 5.3).

tab. 8 Opšta podešavanja prilikom puštanja u rad

5.3 Puštanje sistema u rad uz pomoć za konfiguraciju

Pomoć za konfiguraciju samostalno detektuje BUS-jedinice koje su instalirane u sistemu. Pomoć za konfiguraciju prosleđuje meni i predpodešavanja.

Analiza sistema traje do jednog minuta.

Nakon analize sistema od strane pomoći za konfiguraciju, otvara se meni **Puštanje u rad**. Podmeniji i podešavanja se moraju proveriti, po potrebi prilagoditi i, na kraju, potvrditi.

Ako je analiza sistema preskočena, otvara se meni **Puštanje u rad**. Ovde navedeni podmeniji i podešavanja moraju se pažljivo prilagoditi instaliranom sistemu. Zatim se podešavanja moraju potvrditi.

Više informacija o podešavanjima naći ćete u pog. 7 od str. 24.

Tačka menija	Pitanje	Odgovor / podešavanje	
Pokrenuti pomoć za konfiguraciju?	Pre pokretanja pomoći za konfiguraciju proveriti: <ul style="list-style-type: none"> • Modul instaliran i adresiran? • Daljinsko upravljanje instalirano i podešeno? • Da li je senzor za temperaturu instaliran? Pokrenuti pomoć za konfiguraciju?	Da Ne	
Podacisistema grej.	Instaliran senzor hid.skret.	Da li je instalirana jedna hidraulična skretnica? Ako jeste, da li je instaliran senzor za temperaturu? Ako jeste, gde je električno priključen?	Bez hydr. skret. Na kotlu Na modulu Skret. bez senzora
	Konf. top.vode na kotlu	Kako je topla voda priključena na generator toplote (kotao)?	Nema tople vode 3-kr. ventil P. punj.
	Konf. gr. kruga 1 na kotlu	Da li je grejni krug 1 priključen na generator toplote (kotao)? Ako jeste, da li on ima sopstvenu cirkulacionu pumpu?	Bez gr. kruga Bez sops. pumpe za grejanje Sopst. pumpa
	Min. spoljaš. temp.	U slučaju regulacije na osnovu spoljašnje temperature: kolika je prosečna minimalna spoljašnja temperatura u zadnjih deset godina na mestu instalacije?	- 35 ... 10 °C
	Tip objekta	Kom tipu zgrada pripada zgrada koja se greje?	Laka Srednja Teška
Pod. kotla	Rad.obl. pumpe	Da li se pumpa reguliše na osnovu snage gorionika ili razlike u pritisku?	Vođeno snagom Delta-P vođeno 1...4
	Vreme zaust. pumpe	Koliko dugo pumpa dodatno radi do zaustavljanja nakon isključivanja gorionika da bi se odvela toplota iz generatora toplote?	24h 1 ... 60 min
Grejni krug 1	Instaliran gr. krug	Da li je instaliran grejni krug 1? Ako jeste, gde je električno priključen grejni krug 1?	Ne Na kotlu Na modulu
	Vrsta regul.	Kako treba regulisati temperaturu na koju utiče grejni krug 1?	Vođeno sp. temperaturom Spolj. temperatura na podu Vođeno sobnom temper. Snaga za sobnu temp. Stalna
	Upravlj. jed.	Koja upravljačka jedinica je instalirana?	CR400 CW400 CW800 CR100 CR10
	Sis. grej.	Kojoj vrsti grejanja pripada grejni krug 1?	Grej. telo Konvektor Pod
	Konst. zad. vred.	Kada je grejni krug 1 konfigurisan kao konstantan grejni krug: do koje temperature treba regulisati?	30 ... 85 °C
	Maks. temp. pol. voda	Kuju maksimalnu temperaturu polaznog voda treba podesiti?	Npr. 30 ... 85 °C
	Podesi krivu grej.	Da li treba da se podesi kriva grejanja za grejni krug 1? (Dodatna podešavanja, → pog. 7.1.3 od str. 32)	→ str. 35, tab. 16
	Tip sniž.	Koji način snižavanja treba upotrebiti?	Sniženi režim rada Prag spolj. temp. Prag sobne temp.

tab. 9 Puštanje u rad uz pomoć za konfiguraciju

Tačka menija		Pitanje	Odgovor / podešavanje
	Sniženi režim ispod	Kada je Tip sniž. = Prag spolj. temp. : ispod koje temperature treba aktivirati smanjeni režim rada?	- 10 ... 20 °C
	Zašt. smrz.	Da li je zaštita od zamrzavanja podešena? Na osnovu koje temperature treba da se aktivira?	Spoljna temp. Tr.vr. sobne temp. Sobna i spolj. temp. Isključeno
	Meš.v.	Da li je grejni krug 1 mešoviti grejni krug?	Da Ne
	Vreme mešanja	Koliko dugo traje dok se mešni ventil u grejnom krugu 1 okrene od jednog do drugog kraja?	10 ... 600 s
	Prior. tople vode	Da li grejanje treba deaktivirati u slučaju pripreme tople vode?	Da Ne
Gr. krug 2, ..., Gr. krug 8		Pogledajte Grejni krug 1	
Sis. za topl.vodu I	Instal. sist. tople vode I	Da li je instaliran sistem za toplu vodu? Gde je električno priključen sistem za toplu vodu I?	Ne Na kotlu Na modulu
	Konf. top.vode na kotlu	Na koji način je hidraulično povezan sistem za toplu vodu I?	Nema tople vode 3-kr. ventil P. punj.
	Topla voda	Koju temperaturu tople vode treba podesiti?	Npr. 15 ... 60 °C
	Smanji toplu vodu	Koju sniženu temperaturu tople vode treba podesiti?	Npr. 15 ... 60 °C
	Instalirana cirk. pumpa	Da li je u sistemu za toplu vodu instalirana dodatna cirkulaciona pumpa?	Ne Da
	Cirkulac. pumpa	Kada je instalirana jedna cirkulaciona pumpa: da li njome upravlja generator toplote?	Uk. Isključeno
Sis. za topl.vodu II	Pogledajte Sistem tople vode I		
Solar	Instal. solarni sistem	Da li je instaliran solarni sistem?	Ne Da
		Kada je instaliran solarni sistem (Da), postoje dodatne tačke menija u meniju Solar (→ Tehnička dokumentacija solarnog sistema).	
Pokretanje solarnog sistema		Napuniti i odzračiti solarni sistem. Proveriti parametre solarnog sistema i uskladiti ih sa instaliranim solarnim sistemom ako je potrebno. Pre pokretanja solarnog sistema proveriti: <ul style="list-style-type: none"> • Da li je solarni sistem napunjen i odzračen? • Da li su parametri solarnog sistema prekontrolisani, odnosno prilagođeni instaliranom solarnom sistemu? Pustiti solarni sistem u rad?	Da Ne
Potvrda konfiguracije		Da li su sva podešavanja usaglašena sa instaliranim sistemom?	Potvrdi Nazad

tab. 9 Puštanje u rad uz pomoć za konfiguraciju

5.4 Dodatna podešavanja prilikom puštanja u rad

Kada odgovarajuće funkcije nisu instalirane i kada nisu instalirani moduli, sklopovi ili komponente, u daljem podešavanju se ne prikazuju nepotrebne tačke menija.

5.4.1 Kontrolna lista: prilagođavanje podešavanja prema zahtevima kupca

Puštanje u rad sprovodite uvek tako da oba poslovna partnera budu zadovoljna i da sistem grejanja radi u skladu sa potrebama i bez reklamacija. Naše iskustvo pokazuje da su za zadovoljstvo korisnika sistema veoma važna sledeća podešavanja:

Tačka menija	Zahtevi kupca / Podešavanja
Brzo zagrevanje	Vrednost podešavanja u procentima ili isključivanje (→ tab. 16, od str. 35)
Učest. uklj. cirkulacije (Cirkulaciona pumpa)	Trajno, 1 x 3 ... 6 x 3 minuta/h (→ str. 43)
Prior. tople vode	Da Ne (→ str. 34)
Vr. program (vremena)	Osnovno podešavanje / sopstveni vremenski program prilagoditi prema zahtevima kupca (→ Uputstvo za upotrebu upravljačke jedinice).

tab. 10 Kontrolna lista: važna podešavanja; razjašnjavaње zahteva kupca

- ▶ Ostala podešavanja u glavnom meniju prilagoditi prema zahtevima kupca (→ Uputstvo za upotrebu).

5.4.2 Važna podešavanja za grejanje

Podešavanja u meniju Grejanje moraju obavezno da se provere prilikom puštanja u rad i prilagode ako je potrebno. Samo na taj način se može osigurati funkcija grejanja. Dobro bi bilo da se sva prikazana podešavanja provere.

- ▶ Proveriti podešavanja u meniju Podaci sistema grejanja (→ pog. 7.1.1, str. 29).
- ▶ Proveriti podešavanja u meniju Podaci o kotlu (→ pog. 7.1.2, str. 31).
- ▶ Proveriti podešavanja u meniju Grejni krug 1 ... 4 odn. 1 ... 8 (→ pog. 7.1.3, str. 32).

5.4.3 Važna podešavanja sistema za toplu vodu

Podešavanja u meniju Topla voda moraju da se provere prilikom puštanja u rad i prilagode ako je potrebno. Samo na taj način se može osigurati nesmetan rad pripreme tople vode.

- ▶ Proveriti podešavanja u meniju Sistem za toplu vodu I ... II (→ pog. 7.2, str. 41).

5.4.4 Važna podešavanja za solarni sistem

Ova podešavanja su dostupna samo kada je solarni sistem izgrađen i konfigurisan na odgovarajući način. Za više detalja, pogledajte tehničku dokumentaciju MS 100/MS 200.

- ▶ Proveriti podešavanja u meniju Solar (→ pog. 7.3, str. 44 i uputstvo za instalaciju MS 100 ili MS 200)

5.4.5 Važna podešavanja hibridnog sistema

Voditi računa o tehničkoj dokumentaciji hibridnog sistema i pog. 7.4, str. 44 da bi se obezbedila funkcionalnost.

5.4.6 Važna podešavanja za kaskade

Voditi računa o tehničkoj dokumentaciji (npr. MC 400) i pog. 7.5, str. 44 da bi se obezbedila funkcionalnost.

5.5 Obavljanje funkcionalnih testova

Svim funkcionalnim testovima se pristupa preko menija Dijagnoza. Tačke menija koje su na raspolaganju u velikoj meri zavise od instaliranog sistema. Na primer, pod ovim menijem možete testirati: **Gorion.: Uk./Isključeno** (→ pog. 7.6.1, str. 45).

5.6 Provera parametara monitora

Parametrima monitora se pristupa putem menija **Dijagnoza** (→ pog. 7.6.2, str. 45).

5.7 Predaja uređaja kupcu

- ▶ Voditi računa o tome da na generatoru toplote nije podešeno ograničenje temperature za grejanje i toplu vodu. Samo u tom slučaju upravljačka jedinica C 400/ C 800 može da reguliše temperaturu tople vode i temperaturu polaznog voda.
- ▶ Kontakt podatke nadležnog servisa uneti u meni **Dijagnoza** > **Održav.** > **Kontakt adresa**, npr. naziv firme, broj telefona i adresa ili adresa e-pošte (→ pog. 7.6.5, str. 47).
- ▶ Objasniti kupcu na koji način funkcioniše i kako da rukuje upravljačkom jedinicom i dodatnom opremom.
- ▶ Kupca obavestiti o izabranim podešenjima.



Preporučujemo da ovo uputstvo za instalaciju predate kupcu, koji treba da ga čuva uz sistem za grejanje.

6 Stavljanje van funkcije / isključivanje

Upravljačka jedinica se napaja strujom preko BUS-veze i ostaje stalno uključena. Sistem se isključuje samo ako se isključi npr. radi servisiranja.

- ▶ Celokupan sistem i sve BUS-jedinice isključiti iz struje.



Nakon dužeg prekida u snabdevanju električnom energijom ili isključivanja, datum i vreme se po potrebi moraju ponovo podesiti. Takođe i sva ostala podešavanja ostaju sačuvana.

7 Servisni meni

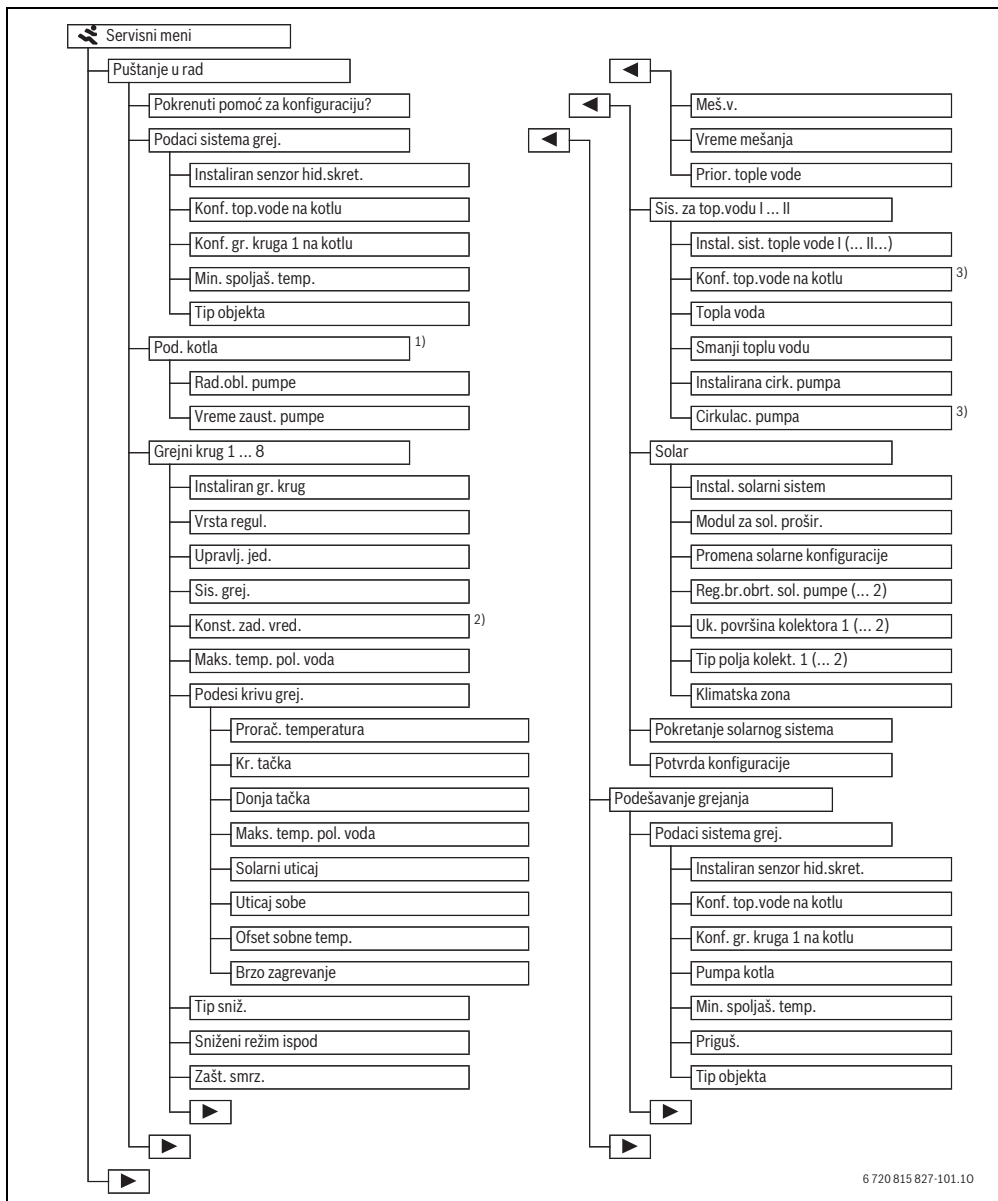
Meni upravljačke jedinice se automatski prilagođava sistemu. Neke tačke menija su dostupne samo kada je sistem konfigurisan na odgovarajući način i kada je upravljačka jedinica pravilno podešena. Tačke menija se prikazuju samo kod sistema kod kojih su instalirane odgovarajuće komponente sistema, npr. jedan solarni sistem ili toplotna pumpa. Odgovarajuće stavke menija i podešavanja naći ćete u priloženom uputstvu.

Kada je nekom grejnom krugu dodeljen CR 100 kao daljinski upravljač, mogućnosti podešavanja na C 400/C 800 za odgovarajući grejni krug su ograničene. Neka podešavanja, koja se mogu promeniti preko CR 100, ne prikazuju se u meniju C 400/C 800. Više informacija o podešavanjima na koje se ovo odnosi naći ćete u uputstvu za CR 100.

Informacije o rukovanju servisnim menijem su objedinjene u pog. 4 od str. 14.



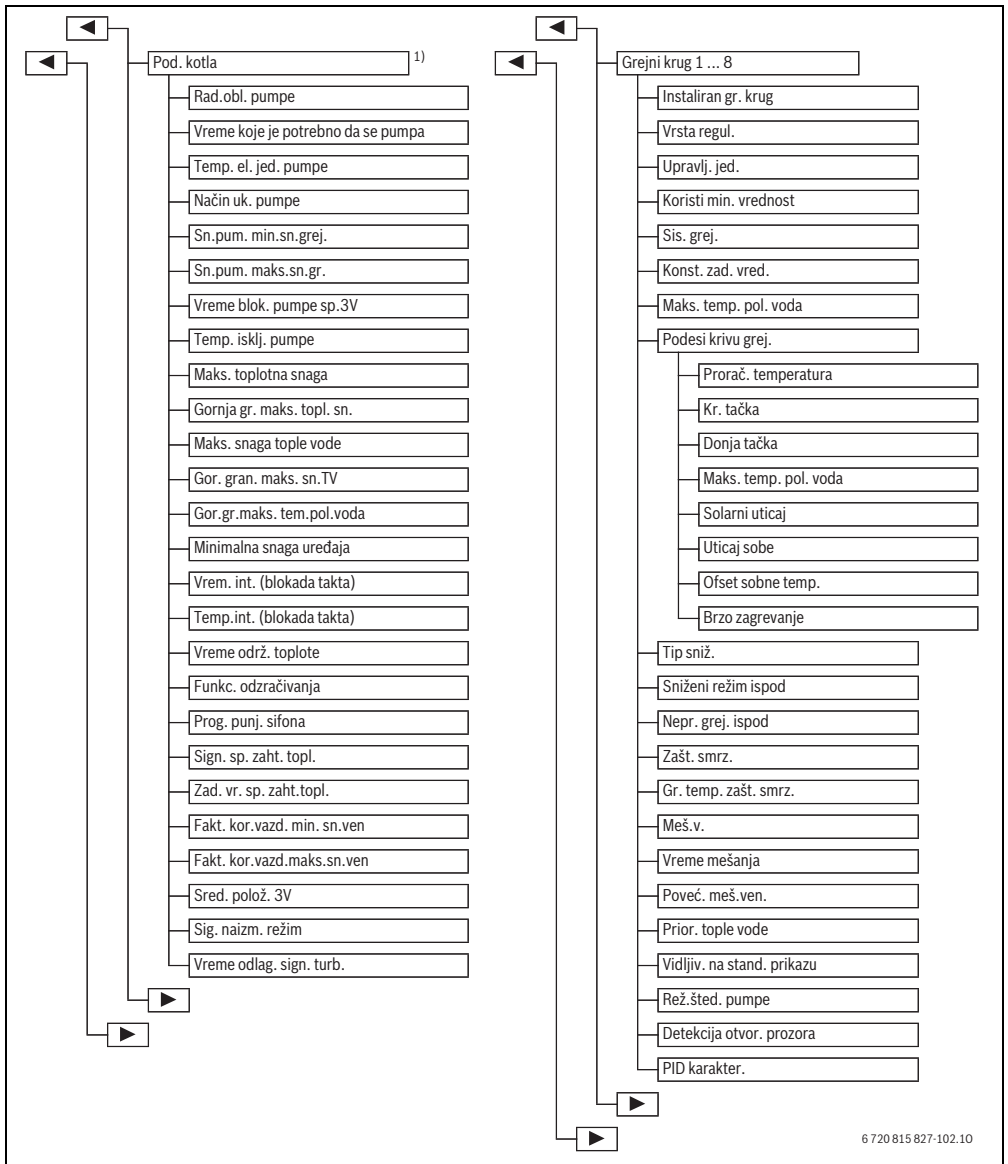
Osnovna podešavanja su istaknuta u koloni za oblast podešavanja (→ pog. 7.1 do 7.6).



6 720 815 827-101.10

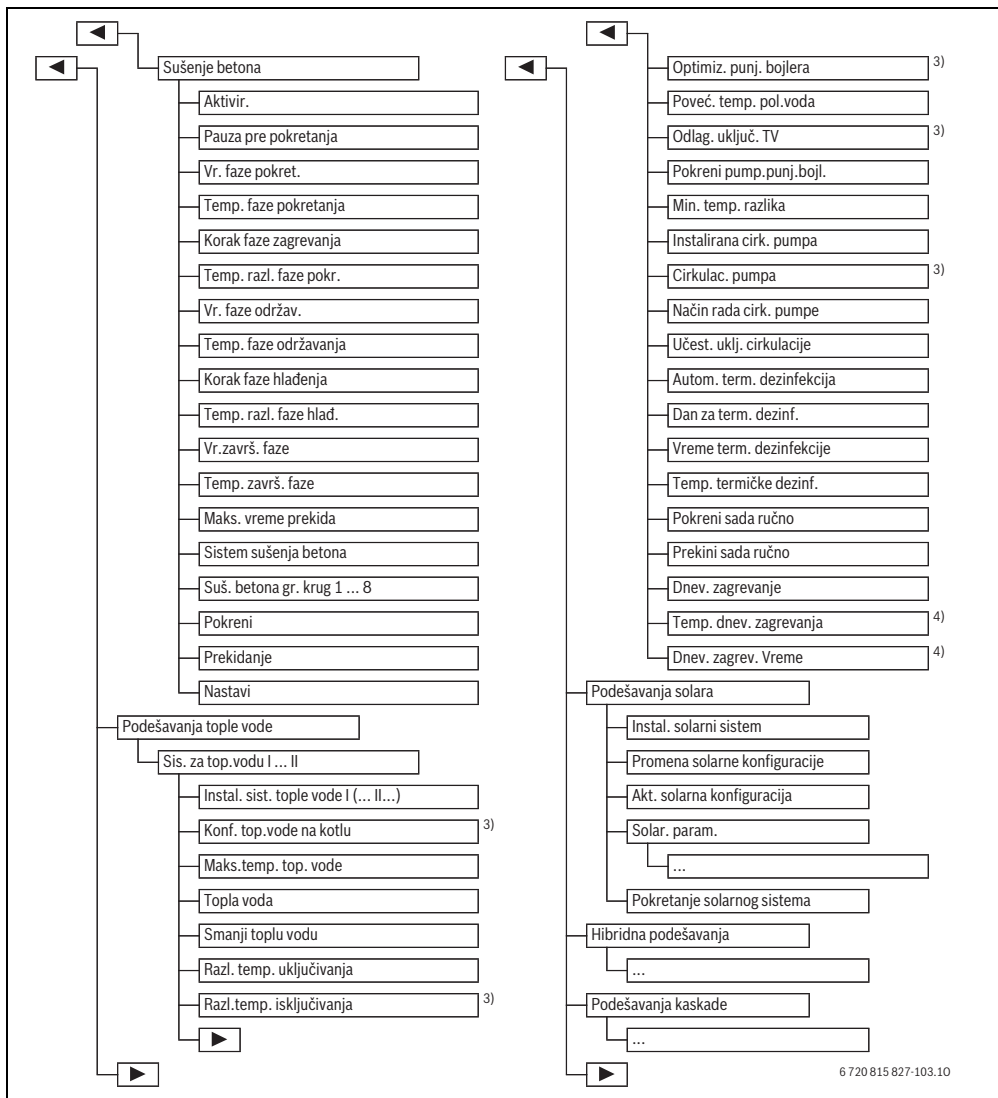
sl. 15 Pregled servisnog menija 1/4

- 1) Dostupno samo kada nije instaliran kaskadni modul (npr. MC 400).
- 2) Dostupno samo kod konstantnih grejnih krugova.
- 3) Dostupno samo kod sistema za toplu vodu I.



sl. 16 Pregled servisnog menija 2/4

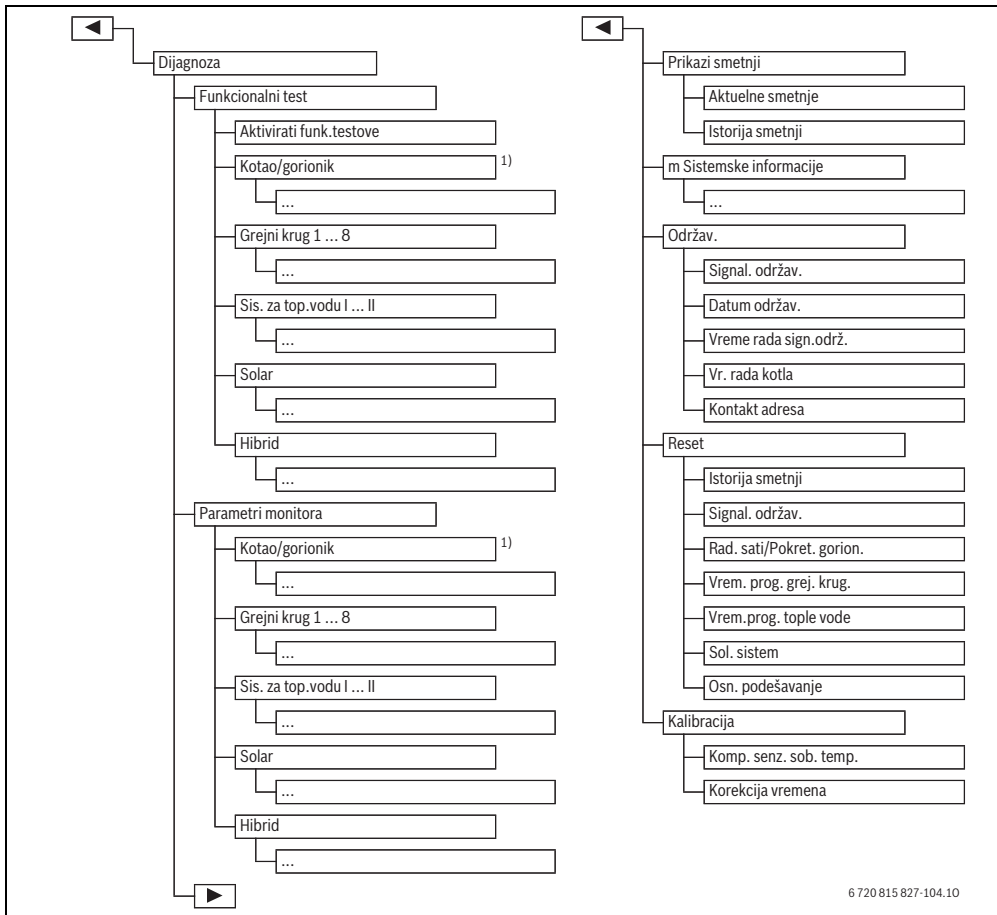
1) Dostupno samo kada nije instaliran kaskadni modul (npr. MC 400).



6 720 815 827-103.10

sl. 17 Pregled servisnog menija 3/4

- 3) Dostupno samo kod sistema za toplu vodu I.
- 4) Dostupno samo kod generatora toplote sa EMS 2 ili sa modulom MM 100/MM 200.

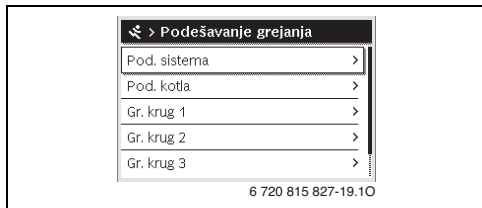


6 720 815 827-104.10

sl. 18 Pregled servisnog menija 4/4

1) Dostupno samo kada nije instaliran kaskadni modul (npr. MC 400).

7.1 Podešavanja za grejanje



sl. 19 Meni Podešavanje grejanja

7.1.1 Meni Podaci sistema grejanja

U ovom meniju se mogu vršiti podešavanja za ceo sistem grejanja. Ovde se, na primer, podešava nivo minimalne spoljašnje temperature ili kapacitet akumulacije toplote zgrade koja se greje. U ovom meniju se nalaze dodatna podešavanja za grejni krug 1 i sistem za toplu vodu I (kada je povezan direktno na generator toplote).

Tačka menija	Opseg podešavanja	Opis
Instaliran senzor hid.skret.	Bez hydr. skret.	Nije instalirana hidraulična skretnica
	Na kotlu	Hidraulična skretnica je instalirana, senzor temperature je priključen na generator toplote (kotao)
	Na modulu	Hidraulična skretnica je instalirana, senzor temperature je priključen na modul
Konf. top.vode na kotlu	Skret. bez senzora	Hidraulična skretnica je instalirana, senzor temperature nije priključen. Kada dospe zahtev za toplotom, pumpa za grejanje neprekidno radi.
	Nema tople vode	Hidraulično priključivanje sistema za toplu vodu I na generator toplote (kotao)
Konf. gr. kruga 1 na kotlu (samo kod generatora toplote sa EMS 2)	3-kr. ventil	
	P. punj.	
		Hidraulično i električno priključivanje grejnog kruga 1 na generator toplote (kotao)
	Bez gr. kruga	Grejni krug 1 nije direktno priključen na generator toplote (kotao)
Pumpa kotla	Bez sops. pumpe za grejanje	Interna pumpa kotla služi kao pumpa za grejanje u grejnom krugu 1
	Sopst. pumpa	Grejni krug 1 se snabdeva preko sopstvene pumpe za grejanje (priključene na uređaj za grejanje)
Min. spoljaš. temp.	Nema	Pumpa generatora toplote radi samo kao cirkulaciona pumpa.
	Sist. pumpa	Pumpa u generatoru toplote mora da radi pri svakom zahtevu za toplotom. U slučaju da postoji hidraulična skretnica, interna pumpa je uvek sistemska pumpa.
Priguš.	- 35 ... - 10 ... 10 °C	Minimalna spoljašnja temperatura kod regulacije na osnovu spoljašnje temperature deluje na krivu grejanja (→ Minimalna spoljašnja temperatura, str. 30 i Meni za podešavanje krive grejanja, str. 35).
	Da	Podešena vrsta zgrade utiče na izmerenu vrednost spoljašnje temperature. Spoljašnja temperatura se odlaže (prigušuje).
Tip objekta	Ne	Izmerena spoljašnja temperatura se bez prigušivanja uvodi u regulaciju na osnovu spoljašnje temperature.
		Mera kapaciteta toplotne akumulacije zgrade koja se greje (→ Tip objekta, str. 30).
	Teška	Veliki kapacitet akumulacije
	Srednja	Srednji kapacitet akumulacije
	Laka	Mali kapacitet akumulacije

tab. 11 Podešavanja u meniju Podaci sistema grejanja

Minimalna spoljašnja temperatura

Minimalna spoljašnja temperatura predstavlja srednju vrednost najnižih spoljašnjih temperatura u zadnjih nekoliko godina i ona utiče na krivu grejanja. Ova vrednost za region se može dobiti na osnovu neophodnog izračunavanja toplotnog opterećenja za svaku zgradu, iz karte klimatskih zona ili iz tab. 12.

► Podesite minimalnu temperaturu za grejanje.

Minimalna spoljašnja temperatura u °C			
Amsterdam	- 10	Marselj	- 6
Atena	- 2	Moskva	- 30
Berlin	- 15	Napulj	- 2

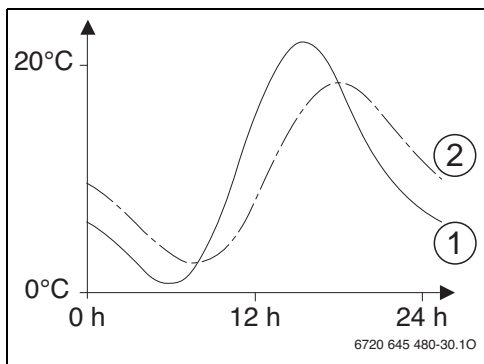
tab. 12 Minimalne spoljašnje temperature za Evropu

Tip objekta

Kada je aktivirano prigušenje, opcijom tipa zgrade može se podesiti prigušivanje kolebanja spoljašnje temperature. Prigušivanjem spoljašnje temperature se uzima u obzir toplotna inercija građevinske mase.

Podešavanje	Model	Efekat
Laka	npr. montažne kuće, kuća sa drvenom nosećom konstrukcijom	<ul style="list-style-type: none"> • malo prigušenje spoljašnje temperature • kraće povećanje temperature polaznog voda kod brzog zagrevanja.
Srednja	npr. kuća od šupljih blokova (osnovno podešavanje)	<ul style="list-style-type: none"> • srednje prigušenje spoljašnje temperature • povećanje temperature polaznog voda kod brzog zagrevanja srednjeg trajanja.
Teška	npr. kuća od opeka	<ul style="list-style-type: none"> • veliko prigušenje spoljašnje temperature • duže povećanje temperature polaznog voda kod brzog zagrevanja.

tab. 13 Tipovi zgrade



sl. 20 Primer za prigušenu spoljašnju temperaturu

- [1] Trenutna spoljašnja temperatura
[2] Prigušena spoljašnja temperatura

Minimalna spoljašnja temperatura u °C

Brisel	- 10	Nica	± 0
Budimpešta	- 12	Pariz	- 10
Bukurešt	- 20	Prag	- 16
Hamburg	- 12	Rim	- 1
Helsinki	- 24	Sevastopolj	- 12
Istanbul	- 4	Štokholm	- 19
Kopenhagen	- 13	Valensija	- 1
Lisabon	± 0	Beč	- 15
London	- 1	Cirih	- 16
Madrid	- 4		

tab. 12 Minimalne spoljašnje temperature za Evropu

Na taj način se preko opcije tipa zgrade regulacija može prilagoditi specifičnim karakteristikama objekta.

Tip zgrade utiče na brzo zagrevanje.

Veoma uprošćen model pokazuje na koji način prigušena spoljašnja temperatura prati trenutnu spoljašnju temperaturu, ali ne dostiže njene ekstremne vrednosti.

Trenutne vrednosti prigušene i izmerene spoljašnje temperature



Kod osnovnog podešenja promene spoljašnje temperature deluju najkasnije nakon kašnjenja od tri sata na izračunavanje regulacije na osnovu spoljašnje temperature.

- Za proveru prigušene i izmerene spoljašnje temperature: otvoriti meni **Dijagnoza > Parametri monitora > Kotao/gorionik** (samo trenutne vrednosti).
- Za prikaz toka spoljašnje temperature u poslednja 2 dana: otvoriti meni **Info > Spoljna temp. > Tok spolj. temperature**

7.1.2 Meni Podaci kotla

U ovom meniju se mogu obaviti posebna podešavanja za generator toplote, kao što je npr. maksimalna snaga grejanja ili korišćena pumpa za grejanje. Ovim podešavanjima se optimizuju npr. vremena rada i potrošnja energije pumpe. Ovdje se podešava oblast rada pumpe koja će se koristiti ili vreme do zaustavljanja pumpe.

Više informacija ćete naći u tehničkoj dokumentaciji korišćenog generatora toplote i eventualnih modula. Ova podešavanja su dostupna samo kada je sistem izgrađen i konfigurisan na odgovarajući način (npr. u sistemima bez kaskadnog modula).

Tačka menija	Opseg podešavanja	Opis
Rad.obl. pumpe	Vođeno snagom	Pumpa za grejanje se reguliše na osnovu snage gorionika.
	Delta-P vođeno 1...4	Pumpa za grejanje se reguliše na osnovu razlike pritiska.
Vreme zaust. pumpe	24 h	Vreme zaustavljanja pumpe nakon isključivanja gorionika potrebno za odvođenje toplote iz generatora toplote
	0 ... 3 ... 60 min	
Temp. el. jed. pumpe	0 ... 47 ... 65 °C	Pri ovoj temperaturi pumpa je isključena da bi se generator toplote zaštitio od kondenzacije (dostupno samo kod kondenzacionih uređaja).
Način uk. pumpe	Ušteda energ.	Pumpa radi ili pri svakom zahtevu za toplotom (temperatura polaznog voda > 0 °C) ili u režimu štednje energije.
	Zahtev toplote	
Sn.pum. min.sn.grej.	0 ... 100 %	Snaga pumpe pri minimalnoj toplotnoj snazi (snaga pumpe proporcionalna toplotnoj snazi)
Sn.pum. maks.sn.gr.	0 ... 100 %	Snaga pumpe pri maksimalnoj toplotnoj snazi (snaga pumpe proporcionalna toplotnoj snazi)
Vreme blok. pumpe sp.3V	0 ... 60 s	Vreme blokade pumpe kod spljašnjeg 3-krakog ventila u sekundama
Maks. toplotna snaga	0 ... 100 %	Maksimalna dozvoljena toplotna snaga generatora toplote
Gornja gr. maks. topl. sn.	0 ... 100 %	Gornja granica maksimalne toplotne snage
Maks. snaga tople vode	0 ... 100 %	Maksimalna odobrena snaga tople vode
Gor. gran. maks. sn.TV	0 ... 100 %	Gornja granica maksimalne snage tople vode
Gor.gr.maks. tem.pol.voda	30 ... 82 °C	Gornja granica temperature polaznog voda
Minimalna snaga uređaja	0 ... 100 %	Minimalna nominalna toplotna snaga (grejanje i topla voda)
Vrem. int. (blokada takta)	3 ... 10 ... 45 min	Vremenski interval između isključivanja i ponovnog uključivanja gorionika u minutima
Temp.int. (blokada takta)	0 ... 6 ... 30 K	Temperaturni interval za isključivanje i ponovno uključivanje gorionika
Vreme održ. toplote	0 ... 1 ... 30 min	Blokiran režim grejanja posle pripreme tople vode, u minutima
Funkc. odzračivanja	Isključeno	Uključiti funkciju odzračivanja, npr. nakon održavanja.
	Aut.	
	Uk.	
Prog. punj. sifona	Isključeno	Program za punjenje sifona u generatoru toplote sa minimalnom snagom
	Min. jedan kotao	
Sign. sp. zaht. topl.	Uk/Isk	Na generatoru toplote je priključen dodatni regulator temperature uključivanja i isključivanja (npr. u upravljačkoj tehnici zgrade).
	0-10V	Na generatoru toplote je priključen dodatni regulator temperature sa signalom od 0-10 V (npr. u upravljačkoj tehnici zgrade).
Zad. vr. sp. zaht.topl.	Temp. polaz. voda	Signal od 0-10 V, koji dolazi na priključak za signal eksternog zahteva za toplotom tumači se kao potrebna temperatura polaznog voda ili toplotna snaga.
	Snaga	

tab. 14 Podešavanja u meniju Podaci o kotlu

Tačka menija	Opseg podešavanja	Opis
Fakt. kor.vazd. min. sn.ven	-9 ... 0 ... 9	Korekcija vazduha pri minimalnoj snazi ventilatora
Fakt. kor.vazd.maks.sn.ven	-9 ... 0 ... 9	Korekcija vazduha pri maksimalnoj snazi ventilatora
Sred. poloř. 3V	Da	Trokraki ventil u srednjem polořaju
	Ne	
Sig. naizm. reřim	Da	Kod dugotrajnog punjenja bojlera za toplu vodu pokreće se naizmenični reřim između pripreme tople vode i grejanja da bi se obezbedilo grejanje uprkos prioritetu tople vode.
	Ne	
Vreme odlag. sign. turb.	0,5 ... 4 s	Signal kašnjenja turbine u sekundama

tab. 14 Podešavanja u meniju Podaci o kotlu

7.1.3 Meni Grejni krug 1 ... 8

U ovom meniju se mogu izvršiti podešavanja pojedinačnih grejnih krugova. Ovde se za izabrani grejni krug podešava npr. koji sistem grejanje je instaliran. Takođe se podešava da li postoji daljinsko upravljanje i koji tip regulacije se koristi. Postoji i mogućnost da se optimizuju grejne krive grejnih krugova.



PAŽNJA: Opasnost od oštećenja ili uništavanja betona!

► Kod podnog grejanja voditi računa o maksimaloj temperaturi polaznog voda koju predlaže proizvođač.

Tačka menija	Opseg podešavanja	Opis
Instaliran gr. krug	Ne	Grejni krug nije instaliran. Kada nije instaliran nijedan grejni krug, generator toplote služi samo za pripremu tople vode.
	Na kotlu	Električni sklopovi i komponente izabranog grejnoj kruga su direktno priključeni na generator toplote (dostupno samo kod grejnoj kruga 1).
	Na modulu	Električni sklopovi i komponente izabranog grejnoj kruga su priključeni na modul MM 100/MM 200.
Vrsta regul.	Vođeno sp. temperaturom	Više informacija o tipu regulacije, → Vrste regulacije, str. 34
	Spolj. temperatura na podu	
	Vođeno sobnom temper.	
	Snaga za sobnu temp.	
	Stalna	
Upravlj. jed.	CR400	C 400/C 800 reguliše izabrani grejni krug bez daljinskog upravljača.
	CW400	
	CW800	
	CR100	CR 100 je instaliran kao daljinski upravljač za izabrani grejni krug
	CR10	CR 10 je instaliran kao daljinski upravljač za izabrani grejni krug

tab. 15 Podešavanja u meniju Grejni krug 1 ... 8

Tačka menija	Opseg podešavanja	Opis
Koristi min. vrednost	Da	U dnevnoj sobi je instalirana upravljačka jedinica C 400/C 800 u kombinaciji sa daljinskim upravljačem CR 10 ili CR 100. Grejanje se upravlja prema nižoj vrednosti sobne temperature (izmerenoj na unutrašnjem senzoru temperature obe upravljačke jedinice) (npr. u velikim prostorijama za sigurno određivanje sobne temperature kod regulacije na osnovu temperature u prostoriji, zaštite od zamrzavanja u prostoriji, uticaja sobe, ...).
	Ne	U dnevnoj sobi je instalirana upravljačka jedinica C 400/C 800 u kombinaciji sa daljinskim upravljačem CR 10 ili CR 100. Grejanje se uvek reguliše prema vrednosti sobne temperature na daljinskom upravljaču.
Sis. grej.	Grej. telo	Prethodno podešavanje grejne krive prema tipu grejanja, npr. zakrivljenost i proračunska temperatura
	Konvektor	
	Pod	
Konst. zad. vred.	30 ... 75 ... 85 °C	Temperatura polaznog voda za konstantni grejni krug (dostupno samo kod tipa regulacije Stalna)
Maks. temp. pol. voda	30 ... 75 ... 85 °C	Maksimalna temperatura polaznog voda može da se podešava kod tipa regulacije zavisno od sobne temperature (kod regulacije u odnosu na spoljašnju temperaturu, deo grejne krive). Opseg podešavanja zavisi od izabranog sistema grejanja.
Podesi krivu grej.		Precizno podešavanje grejne krive podešene preko sistema grejanja (→ Podešavanje sistema grejanja i krivih grejanja za regulaciju na osnovu spoljašnje temperature, str. 35)
Tip sniž.	Sniženi režim rada	Više informacija o načinu snižavanja za izabrani grejni krug (→ Vrste snižavanja temperature, str. 38)
	Prag spolj. temp.	
	Prag sobne temp.	
Sniženi režim ispod	- 20 ... 5 ... 10 °C	Temperatura za način snižavanja Prag spolj. temp. (→ Vrste snižavanja temperature, str. 38)
Nepr. grej. ispod	Isključeno	Grejanje radi nezavisno od prigušene spoljašnje temperature u aktivnom režimu rada (→ Neprekidno grejanje ispod određene spoljašnje temperature, str. 38).
	- 30 ... 10 °C	Kada prigušena spoljašnja temperatura padne ispod vrednosti koja je ovde podešena, grejanje automatski prelazi iz režima smanjenog grejanja u režim grejanja (→ Neprekidno grejanje ispod određene spoljašnje temperature, str. 38).
Zašt. smrz.		Napomena: Da bi se obezbedila zaštita od zamrzavanja konstantnog grejnog kruga ili celog sistema grejanja, podesiti zaštitu od zamrzavanja u zavisnosti od spoljašnje temperature. Ovo podešavanje ne zavisi od podešenog tipa regulacije.
	Spoljna temp.	Zaštita od zamrzavanja se deaktivira/aktivira u zavisnosti od izabrane temperature (→ Granična temperatura zaštite od zamrzavanja (prag spoljašnje temperature), str. 39)
	Tr.vr. sobne temp.	
	Sobna i spolj. temp.	
	Isključeno	Zaštita od zamrzavanja isključena
Gr. temp. zašt. smrz.	- 20 ... 5 ... 10 °C	→ Granična temperatura zaštite od zamrzavanja (prag spoljašnje temperature), str. 39
Meš.v.	Da	Izabrani grejni krug je mešoviti
	Ne	Izabrani grejni krug je nemešoviti

tab. 15 Podešavanja u meniju Grejni krug 1 ... 8

Tačka menija	Opseg podešavanja	Opis
Vreme mešanja	10 ... 120 ... 600 s	Vreme rada mešnog ventila u izabranom grejnom krugu
Poveć. meš.ven.	0 ... 5 ... 20 K	Povežanje generisanja toplote za mešni ventil
Prior. tople vode	Da	Priprema tople vode se aktivira, zahtev za toplotom grejanja se prekida
	Ne	Priprema tople vode se aktivira, zahtev za toplotom grejanja se pokriva paralelno kada je to hidraulički moguće
Vidljiv. na stand. prikazu	Da	Izabrani grejni krug se vidi na standardnom prikazu. Prebacivanje između automatskog režima i ručnog režima u odgovarajućem grejnom krugu može se vršiti i preko C 400/C 800 (sa ili bez daljinskog upravljača).
	Ne	Izabrani grejni krug se ne vidi na standardnom prikazu. Prebacivanje između automatskog režima i ručnog režima nije moguće. Ako za izabrani grejni krug nije instalirano daljinsko upravljanje, podešavanja se mogu vršiti kao i obično, preko glavnog menija, npr. podešavanje nivoa temperature za režim rada i vremenski program.
Rež.šted. pumpe	Da	Aktivan optimizovani rad pumpe: pumpa za grejanje radi što je moguće manje u zavisnosti od režima gorionika (dostupno samo kod Vrsta regul.Vođeno sobnom temper.).
	Ne	Kada je u sistemu instalirano više od jednog izvora toplote (npr. solarni sistem ili hibridni sistem) ili akumulacioni bojler, ova funkcija mora biti deaktivirana.
Detekcija otvor. prozora	Uk.	Kada sobna temperatura naglo opadne zbog provetranja sa potpuno otvorenim prozorima, u datom grejnom krugu tokom jednog sata ostaje da važi sobna temperatura koja je izmerena pre takvog poremećaja temperature. Time se sprečava nepotrebno grejanje.
	Isključeno	Nema detekcije otvorenog prozora (moguće samo kod regulacije „na osnovu temperature u prostoriji“)
PID karakter. (samo kod regulacije na osnovu temperature u prostoriji)	brzi	Brza regulaciona karakteristika, npr. kod velikih instaliranih toplotnih snaga i/ili visokih radnih temperatura i malih količina tople vode
	sred.	Srednja regulaciona karakteristika, npr. kod radijatorskih grejanja (srednja količina grejne vode) i srednjih radnih temperatura
	spori	Spora regulaciona karakteristika, npr. kod podnih grejanja (velika količina grejne vode) i niskih radnih temperatura

tab. 15 Podešavanja u meniju Grejni krug 1 ... 8

Vrste regulacije



PAŽNJA: Oštećenja u sistemu!

U slučaju nepoštovanja dozvoljenih radnih temperatura plastičnih cevi (na sekundarnoj strani) delovi sistema se mogu oštetiti.

- ▶ Dozvoljena zadata vrednost se ne sme prekoračiti.

- Kod **regulacije na osnovu spoljašnje temperature**, do isključivanja pumpe za grejanje mogu da dovedu samo letnji režim, režim smanjenog grejanja (u zavisnosti od izabranog načina sniženja), prioritet tople vode ili prigušenje spoljašnje temperature (usled smanjenog toplotnog opterećenja zbog dobre toplotne izolacije).
 - U meniju **Podesi krivu grej.** može da se podesi uticaj sobe. Uticaj sobe se uzima u obzir kod oba tipa regulacije na osnovu spoljašnje temperature.
 - **Vođeno sp. temperaturom**
 - **Spolj. temperatura na podu:** → Prosta kriva grejanja, str. 38.

- Kod **regulacije na osnovu temperature u prostoriji**, grejanje direktno reaguje na promene željene ili izmerene sobne temperature.
 - **Vodeno sobnom temper.:** Sobna temperatura se reguliše prilagođavanjem temperature polaznog voda. Ova regulaciona karakteristika je podesna za stanove i zgrade sa većim kolebanjem opterećenja.
 - **Snaga za sobnu temp.:** Sobna temperatura se reguliše prilagođavanjem toplotne snage generatora toplote. Regulaciona karakteristika je podesna za stanove i zgrade sa manjim kolebanjem opterećenja (npr. kuće otvorenog tipa). Ovaj tip regulacije je moguć samo kod sistema sa jednim grejnim krugom (grejni krug 1) bez modula grejnog kruga MM 100/MM 200.
- **Vrsta regul. > Stalna:** Temperatura polaznog voda u izabranom grejnom krugu ne zavisi od spoljašnje i sobne temperature. Mogućnosti podešavanja u odgovarajućem grejnom krugu su u velikoj meri ograničene. Na primer, nisu dostupne opcije za način sniženja, funkciju odmora i daljinsko upravljanje. Podešavanja za konstantan grejni krug su moguća samo preko servisnog menija. Konstantno zagrevanje služi za snabdevanje toplotom, npr. bazena ili ventilacionog sistema.
 - Snabdevanje toplotom se vrši samo kada je izabran režim rada **Uk.** (trajno zagrevanje konstantnog grejnog kruga) ili **Aut.** (periodično zagrevanje konstantnog grejnog kruga prema vremenskom programu) i kada na modul MM 100/MM 200 dospe zahtev za toplotom preko MD1. Kada jedan od ova dva uslova nije ispunjen, konstantni grejni krug je isključen.
- Grejni krug, koji je podešen za **Vrsta regul. > Stalna**, se ne pojavljuje na standardnom prikazu.
- Da bi konstantni grejni krug radio bez vremenskog programa, režim rada mora da se podesi na (trajno) **Uk.** ili (trajno) **Isključeno**.
- Zaštita od zamrzavanja mora da radi u zavisnosti od spoljašnje temperature i mora biti aktiviran prioritet tople vode.
- Električno povezivanje konstantnog grejnog kruga u sistemu vrši se preko modula MM 100/MM 200.
- Priključna stezaljka MC1 u modulu MM 100/MM 200 mora da se premosti u skladu sa tehničkom dokumentacijom modula.
- Senzor temperature T0 može da se priključi na modul MM 100/MM 200 za konstantni grejni krug.
- Više informacija o priključivanju mogu se naći u tehničkoj dokumentaciji modula MM 100/MM 200.

Podešavanje sistema grejanja i krivih grejanja za regulaciju na osnovu spoljašnje temperature

- ▶ Podesiti tip grejanja (grejno telo, konvektor ili podno grejanje) u meniju **Podešavanje grejanja > Grejni krug 1 ... 8 > Sis. grej.**
 - ▶ Podesiti tip regulacije (na osnovu spoljašnje temperature ili na osnovu spoljašnje temperature sa donjom tačkom) u meniju **Vrsta regul.**
- Za izabrani sistem grejanja i željeni tip regulacije nisu prikazane potrebne tačke menija. Podešavanja važe samo za izabrani grejni krug.

Meni za podešavanje krive grejanja

Tačka menija	Opseg podešavanja	Opis
Prorač. temperatura ili Kr. tačka	30 ... 75 ... 85 °C (grejno telo/konvektor) 30 ... 45 ... 60 °C (podno grejanje)	Proračunska temperatura je dostupna samo kod regulacije u odnosu na spoljašnju temperaturu bez donje tačke. Proračunska temperatura je temperatura polaznog voda koja se mora dostići pri minimalnoj spoljašnjoj temperaturi i time deluje na strminu/nagib grejne krive. Krajnja tačka je dostupna samo kod regulacije zavisne od spoljašnje temperature sa donjom tačkom (na podu). Krajnja tačka je temperatura polaznog voda koja se mora dostići pri minimalnoj spoljašnjoj temperaturi i time deluje na strminu/nagib grejne krive. Kada je donja tačka podešena iznad 30°C, donja tačka je minimalna vrednost.
Donja tačka	npr. 20 ... 25 °C ... Kr. tačka	Donja tačka grejne krive je dostupna samo kod regulacije zavisne od spoljašnje temperature sa prostom grejnom krivom.
Maks. temp. pol. voda	30 ... 75 ... 85 °C (grejno telo/konvektor) 30 ... 48 ... 60 °C (podno grejanje)	Maksimalna temperatura polaznog voda

tab. 16 Meni Podešavanje krive grejanja

Tačka menija	Opseg podešavanja	Opis
Solarni uticaj	- 5 ... - 1 K	Solarno zračenje u određenoj meri utiče na regulaciju na osnovu spoljašnje temperature (solarni toplotni prinos smanjuje potrebnu toplotnu snagu).
	Isključeno	Solarno zračenje se ne uzima u obzir kod regulacije.
Uticaj sobe	Isključeno	Regulacija na osnovu spoljašnje temperature radi nezavisno od sobne temperature.
	1 ... 3 ... 10 K	Odstupanja sobne temperature se u određenom nivou kompenzuju paralelnim pomeranjem grejne krive (pogodno samo kada je upravljačka jedinica instalirana u odgovarajućoj referentnoj prostoriji). Što je vrednost podešavanja veća, to je veća "težina" odstupanja sobne temperature i maksimalni mogući uticaj sobne temperature na grejnu krivu.
Ofset sobne temp.	- 10 ... 0 ... 10 K	Paralelno pomeranje grejne krive (npr. ako sobna temperatura izmerena termometrom odstupa od podešene zadate vrednosti)
Brzo zagrevanje	Isključeno	Ne dolazi do povećanja temperature polaznog voda na kraju faze snižene temperature
	0 ... 100 %	Brzo zagrevanje ubrzava zagrevanje nakon faze snižene temperature. Što je veća vrednost podešavanja, to je veće povećanje temperature polaznog voda na kraju faze snižene temperature. Podešena vrsta zgrade utiče na trajanje ovog povećanja (→ Tip objekta, str. 30). Ovo podešavanje je dostupno samo kada je isključen uticaj sobe.

tab. 16 Meni Podešavanje krive grejanja

Kriva grejanja je ključna osnovna veličina za štedljivi i komforan rad sistema grejanja pri regulaciji vođenoj spoljašnjom temperaturom. Za proračun krive grejanja, regulacionom sistemu je potrebno nekoliko parametara sistema grejanja, na osnovu kojih i uz pomoć matematičke formule, izračunava optimalnu krivu grejanja.

Pri tom on uzima u obzir prigušenu temperaturu i regulisanu sobnu temperaturu. Regulisana sobna temperatura je interna računsa veličina, koja se sastoji od željene sobne temperature (zadate vrednosti za sobnu temperaturu) i uticaja prostora.

Na taj način, promenom zadate vrednosti za sobnu temperaturu, korisnik može neposredno da utiče na krivu grejanja.

Najvažnija podešavanja su proračunska temperatura, maksimalna temperatura polaznog voda i ofset sobne temperature (paralelno pomeranje) i minimalna spoljašnja temperatura.

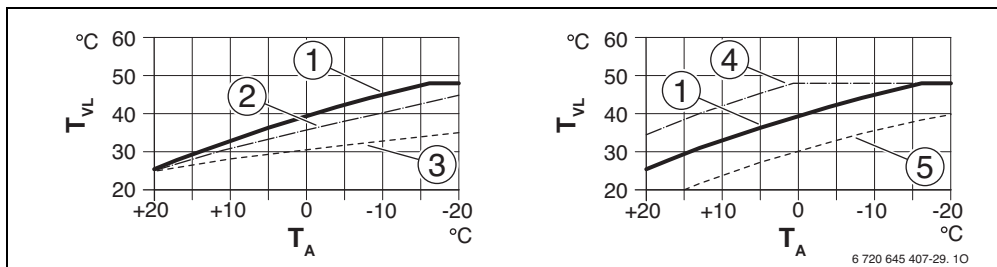
Kriva grejanja (→ sl. 21 i 22) je uglavnom određena svojom donjom i krajnjom tačkom. Donja tačka je određena za sobnu temperaturu od 21 °C pri potisnutoj spoljašnjoj temperaturi od 20 °C na 25 °C temperature polaznog voda. Krajnja tačka krive grejanja mora biti podešena prema proračunskoj temperaturi sistema grejanja.

Za tok krive grejanja (nagib/strmina) bitne su **minimalna spoljašnja temperatura** (→ str. 30) i **proračunska temperatura** (temperatura polaznog voda pri minimalnoj spoljašnjoj temperaturi) (→ sl. 21 i 22, levo).



Kriva grejanja, koja je grafički prikazana na displeju, zasniva se na opsegu od +20 °C do ispod **Podaci sistema grej.** podešene minimalne spoljašnje temperature.

Prilagodavanje ofseta sobne temperature i/ili podešene sobne temperature dovodi do paralelnog pomeranja grejne krive nagore ili nadole (→ sl. 21 i 22, desno).



sl. 21 Podešavanje Kriva grejanja za podno grejanje

 Levo: porast iznad proračunske temperature T_{AL} i minimalne spoljašnje temperature $T_{A,min}$

Desno: paralelno pomeranje iznad ofseta sobne temperature ili željene sobne temperature

 T_A Spoljna temperatura

 T_{VL} Temperatura polaznog voda

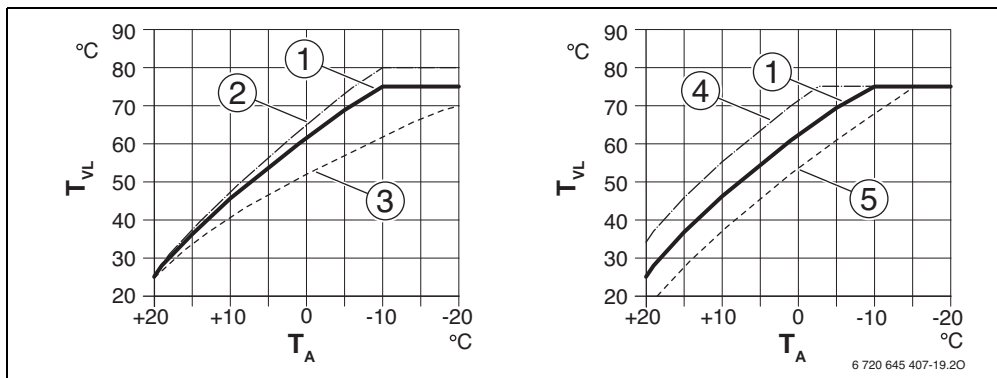
 [1] Podešavanje: $T_{AL} = 45\text{ °C}$, $T_{A,min} = -10\text{ °C}$ (osnovna kriva), ograničenje na $T_{VL,max} = 48\text{ °C}$

 [2] Podešavanje: $T_{AL} = 40\text{ °C}$, $T_{A,min} = -10\text{ °C}$

 [3] Podešavanje: $T_{AL} = 35\text{ °C}$, $T_{A,min} = -20\text{ °C}$

 [4] Paralelno pomeranje glavne krive [1] menjanjem ofseta za +3 ili povećanjem željene sobne temperature, ograničenje na $T_{VL,max} = 48\text{ °C}$

[5] Paralelno pomeranje glavne krive [1] menjanjem ofseta za -3 ili smanjenjem željene sobne temperature



sl. 22 Podešavanje Kriva grejanja za grejna tela/konvektore

 Levo: porast iznad proračunske temperature T_{AL} i minimalne spoljašnje temperature $T_{A,min}$

Desno: paralelno pomeranje iznad ofseta sobne temperature ili željene sobne temperature

 T_A Spoljna temperatura

 T_{VL} Temperatura polaznog voda

 [1] Podešavanje: $T_{AL} = 75\text{ °C}$, $T_{A,min} = -10\text{ °C}$ (osnovna kriva), ograničenje na $T_{VL,max} = 75\text{ °C}$

 [2] Podešavanje: $T_{AL} = 80\text{ °C}$, $T_{A,min} = -10\text{ °C}$ ograničenje na $T_{VL,max} = 80\text{ °C}$

 [3] Podešavanje: $T_{AL} = 70\text{ °C}$, $T_{A,min} = -20\text{ °C}$

 [4] Paralelno pomeranje glavne krive [1] menjanjem ofseta sobne temperature za +3 ili povećanjem željene sobne temperature, ograničenje na $T_{VL,max} = 75\text{ °C}$

 [5] Paralelno pomeranje glavne krive [1] menjanjem ofseta sobne temperature za -3 ili smanjenjem željene sobne temperature, ograničenje na $T_{VL,max} = 75\text{ °C}$

Prosta kriva grejanja

Prosta kriva grejanja (regulacija na osnovu spoljašnje temperature sa donjom tačkom) je naproštitija aproksimacija luka krive u obliku prave linije. Pravu definišu dve tačke: donja tačka (početna tačka krive grejanja) i krajnja tačka.

	Podno grejanje	Grejno telo, konvektor
Minimalna spoljašnja temperatura $T_{A,min}$	- 10 °C	- 10 °C
Donja tačka	25 °C	25 °C
Krajnja tačka	45 °C	75 °C
Maksimalna temperatura polaznog voda $T_{VL,max}$	48 °C	75 °C
Pomeranje sobne temperature (ofset)	0,0 K	0,0 K

tab. 17 Osnovna podešavanja prostih krivih grejanja

Vrste snižavanja temperature

Način snižavanja u automatskom režimu rada određuje način na koji se radi u fazama snižene temperature.

U servisnom meniju **Podešavanje grejanja > Grejni krug 1 ... 8 > Tip sniž.**, korisniku su za njegove različite potrebe na raspolaganju sledeći načini snižavanja:

- **Sniženi režim rada:** Prostorije ostaju u režimu smanjenog grejanja. Ovaj način snižavanja temperature je:
 - veoma udoban
 - preporučen za podno grejanje.
- **Prag spolj. temp.:** Ukoliko prigušena spoljašnja temperatura ne dostigne vrednost podesivog praga sobne temperature, onda grejanje radi kao u smanjenom režimu rada. Iznad ovog praga je grejanje isključeno. Ovaj način snižavanja temperature je:
 - pogodan za zgrade sa više prostorija u kojima nije instalirana nijedna upravljačka jedinica
 - manje udoban zbog smanjenog režima rada
 - štedljiv kao smanjeni režim rada
 - dostupan samo kada se meri spoljašnja temperatura
 - bez senzora spoljašnje temperature, kao u smanjenom režimu rada.
- **Prag sobne temp.:** Kada sobna temperatura padne ispod željene temperature za režim smanjenog grejanja, grejanje radi kao u smanjenom režimu rada. Kada sobna temperatura premaši željenu temperaturu, grejanje se isključuje. Ovaj način snižavanja temperature je:
 - pogodan za zgrade otvorenog tipa sa manjim brojem susednih prostorija bez sopstvene upravljačke jedinice
 - manje udoban zbog smanjenog režima rada
 - štedljiv kao smanjeni režim rada
 - dostupan samo kada se meri sobna temperatura.

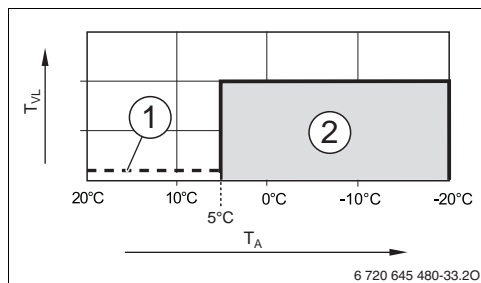
Kada grejanje u fazama snižene temperature treba da bude isključeno (zaštita od zamrzavanja je i dalje aktivna), u glavnom meniju podesiti **Grejanje > Podešavanja temperature > Sniženo > Isključeno** (režim rada "Isključeno").

Neprekidno grejanje ispod određene spoljašnje temperature

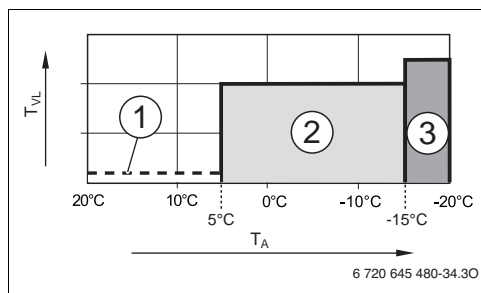
Sistem grejanja se režimom smanjenog grejanja može ohladiti ispod određene vrednosti. U tom slučaju, standard DIN-EN 12831 zahteva da grejne površine i generator toplote budu izvedeni za određenu snagu. Ovo služi za održavanje udobne toplote.

Pomoću **Nepr. grej. ispod** se može podesiti od koje spoljašnje temperature treba prekinuti režim smanjenog grejanja (zasniva se na prigušenoj spoljašnjoj temperaturi).

Na sl. 23 i 24 je ilustrovan način delovanja funkcije zaštite od zamrzavanja bez i sa aktiviranim parametrom. Izabrana podešavanja: **Tip sniž.:** **Prag spolj. temp. i Sniženi režim ispod:** 5 °C.



sl. 23 Dejstvo kod podešavanja **Isključeno** (osnovno podešavanje)



sl. 24 Dejstvo kod podešavanja - 15 °C

Objašnjenje sl. 23 i 24: T_A Spoljna temperatura T_{VL} Temperatura polaznog voda

[1] Režim rada "isključeno" (→ Vrste snižavanja temperature)

[2] smanjeni režim rada (željena sobna temperatura za režim smanjenog grejanja)

[3] Režim grejanja (željena sobna temperatura za režim grejanja)

Kada spoljašnja temperatura padne ispod $-15\text{ }^{\circ}\text{C}$, grejanje iz smanjenog režima prelazi u režim grejanja [3]. Na taj način se mogu koristiti manje grejne površine.

Grafična temperatura zaštite od zamrzavanja (prag spoljašnje temperature)

Pod ovom tačkom menija se podešava grafična temperatura za zaštitu od zamrzavanja (prag spoljašnje temperature). Ona ima uticaj kada se u meniju **Zašt. smrz.** podesi **Spoljna temp.** ili **Sobna i spolj. temp.**



PAŽNJA: Uništavanje delova sistema kroz koje protiče grejna voda zbog podešavanja suviše niske grafične temperature za zaštitu od zamrzavanja i dužeg perioda sa spoljašnjom temperaturom ispod $0\text{ }^{\circ}\text{C}$!

- ▶ Grafičnu temperaturu zaštite od zamrzavanja (osnovno podešavanje = $5\text{ }^{\circ}\text{C}$) prilagoditi prema sistemu.
- ▶ Grafičnu temperaturu zaštite od zamrzavanja ne podešavati na suviše nisku vrednost. Oštećenja zbog podešavanja suviše niske grafične temperature za zaštitu od zamrzavanja nisu obuhvaćena garancijom!
- ▶ Podesiti grafičnu temperaturu zaštite od zamrzavanja i zaštitu od zamrzavanja za sve grejne krugove.
- ▶ Da bi se obezbedila zaštita od zamrzavanja celog sistema grejanja, u meniju **Zašt. smrz.** treba podesiti **Spoljna temp.** ili **Sobna i spolj. temp.**

- Ako spoljašnja temperatura premaši grafičnu temperaturu zaštite od zamrzavanja za $1\text{ K (}^{\circ}\text{C)}$, a pri tom nema zahteva za toplotom, pumpa za grejanje se isključuje.
- Ako spoljašnja temperatura padne ispod grafične temperature zaštite od zamrzavanja, pumpa za grejanje se uključuje.



Podešavanje **Tr.vr. sobne temp.** ne nudi apsolutnu zaštitu od zamrzavanja, jer se npr. vodovi položeni u spoljnim zidovima mogu zamrznuti. To se može desiti iako je temperatura u referentnoj prostoriji znatno viša od $5\text{ }^{\circ}\text{C}$ zahvaljujući stranim izvorima toplote. Ako je instaliran senzor za spoljašnju temperaturu, zaštita od zamrzavanja celog sistema grejanja se može obezbediti bez obzira na podešeni tip regulacije:

- ▶ U meniju **Zašt. smrz.** podesiti **Spoljna temp.** ili **Sobna i spolj. temp.**

7.1.4 Meni Sušenje betona

U ovom meniju se podešava program sušenja betona za izabrani grejni krug ili za ceo sistem. Da bi se novi beton osušio, grejanje će jednom samostalno izvršiti program sušenja betona.



Pre korišćenja programa sušenja betona, na generatoru toplote treba smanjiti temperaturu tople vode na „minimalnu“ vrednost.

U slučaju nestanka struje, upravljačka jedinica automatski nastavlja program sušenja betona. Pritom nestanak struje ne sme trajati duže od trajanja rezervnog baterijskog napajanja upravljačke jedinice ili maksimalnog trajanja prekida.

Ovaj meni je dostupan kada je u sistem instaliran i podešen bar jedan grejni krug za pod.

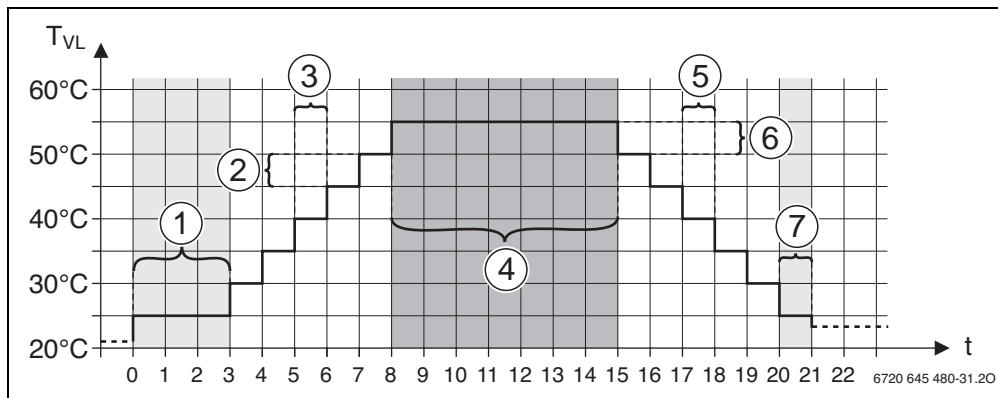


PAŽNJA: Opasnost od oštećenja ili uništavanja betona!

- ▶ Kod višekotlovnih sistema, ova funkcija može da se koristi samo u kombinaciji sa mešovitim grejnim krugom.
- ▶ Sušenje betona podesiti prema podacima proizvođača betona.
- ▶ Iako je uključena funkcija sušenja betona, sistem grejanja se mora svakodnevno zagrevati i voditi odgovarajući zapisnik.

Tačka menija	Opseg podešavanja	Opis
Aktivir.	Da	Prikazuju se podešavanja koja su potrebna za sušenje betona.
	Ne	Sušenje betona nije aktivno i podešavanja se ne prikazuju (osnovno podešavanje).
Pauza pre pokretanja	Nema pauze	Program sušenja betona se pokreće nakon podešenog vremena čekanja (izabrani grejni krugovi su isključeni za vreme čekanja, zaštita od zamrzavanja je aktivna; osnovno podešavanje: bez vremena čekanja, → sl. 25, vreme pre dana 0)
	1 ... 3 ... 50 dana	
Vr. faze pokret.	Bez faze pokret.	Vremenski interval od početka faze pokretanja do sledeće faze (→ sl. 25, [1])
	1 ... 3 ... 30 dana	
Temp. faze pokretanja	20 ... 25 ... 55 °C	Temperatura polaznog voda za vreme faze pokretanja (→ sl. 25, [1])
Korak faze zagrevanja	Bez faze zagrev.	Vremenski interval između stepena (širina koraka) u fazi zagrevanja (→ sl. 25, [3])
	1 ... 10 dana	
Temp. razl. faze pokr.	1 ... 5 ... 35 K	Temperaturna razlika između stepena u fazi zagrevanja (→ sl. 25, [2])
Vr. faze održav.	1 ... 7 ... 99 dana	Vremenski interval od početka faze održavanja (period održavanja maksimalne temperature kod sušenja betona) do sledeće faze (→ sl. 25, [4])
Temp. faze održavanja	20 ... 55 °C	Temperatura polaznog voda za vreme faze održavanja (maksimalna temperatura, → sl. 25, [4])
Korak faze hlađenja	Bez faze hlađenja	Vremenski interval između stepena (širina koraka) u fazi hlađenja (→ sl. 25, [5])
	1 ... 10 dana	
Temp. razl. faze hlad.	1 ... 5 ... 35 K	Temperaturna razlika između stepena u fazi hlađenja (→ sl. 25, [6])
Vr. završ. faze	Bez završ. faze	Vremenski interval od početka završne faze (poslednji temperaturni stepen) do kraja programa sušenja betona (→ sl. 25, [7])
	Trajno	
	1 ... 30 dana	
Temp. završ. faze	20 ... 25 ... 55 °C	Temperatura polaznog voda za vreme završne faze (→ sl. 25, [7])
Maks. vreme prekida	2 ... 12 ... 24 h	Maksimalno trajanje prekida sušenja betona (npr. zbog zaustavljanja programa sušenja betona ili nestanka struje) pre signaliziranja smetnje.
Sistem sušenja betona	Da	Sušenje betona za sve grejne krugove sistema je aktivno Napomena: Ne mogu se birati pojedinačni grejni krugovi. Priprema tople vode nije moguća. Meni i tačke menija sa podešavanjima za toplu vodu se ne prikazuju.
	Ne	Sušenje betona nije aktivno za sve grejne krugove sistema Napomena: Mogu se birati pojedinačni grejni krugovi. Priprema tople vode je moguća. Dostupni su meniji i tačke menija sa podešavanjima za toplu vodu.
Suš. betona gr. krug 1 ... Suš. betona gr. krug 8	Da	Sušenje betona u izabranom grejnom krugu je aktivno/nije aktivno
	Ne	
Pokreni	Da	Pokretanje sušenja betona
	Ne	Sušenje betona još uvek nije pokrenuto ili završeno
Prekidanje	Da	Sušenje betona je privremeno zaustavljeno. Kada se prekorači maksimalno vreme trajanja prekida, pojavljuje se signalizacija smetnje.
	Ne	
Nastavi	Da	Nastavak sušenja betona nakon zaustavljanja programa sušenja betona.
	Ne	

tab. 18 Podešavanja u meniju Sušenje betona (sl. 25 prikazuje osnovno podešavanje programa za sušenje betona)

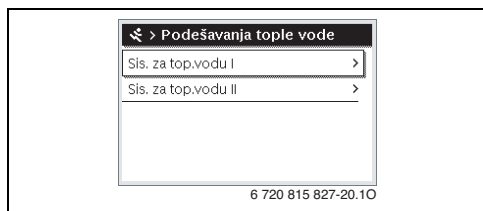


sl. 25 Tok sušenja betona sa osnovnim podešavanjima

t Vreme u danima

T_{VL} Temperatura polaznog voda

7.2 Podešavanja za toplu vodu



sl. 26 Meni Podešavanja tople vode

Meni Sistem za toplu vodu I ... II

U ovom meniju se mogu prilagodavati podešavanja sistema za toplu vodu. Na primer, ovde se podešava koliku maksimalnu temperaturu tople vode može da podesi korisnik i da li je u sistemu za toplu vodu predviđena cirkulacija. Osim toga, ovde se podešava vreme i temperatura za termičku dezinfekciju.

UPOZORENJE: Opasnost od opekotina izazvanih vrelom vodom!

Maksimalna temperatura tople vode (**Maks.temp. top. vode**) može da se podesi na vrednost veću od 60 °C i da se pri termičkoj dezinfekciji topla voda zagreva na temperaturu veću od 60 °C.

- ▶ Sve učesnike obavestiti i pobrinuti se da je instaliran mešački sistem.

Tačka menija	Opseg podešavanja	Opis
Instal. sist. tople vode I (Instal. sist. tople vode II)	Ne	Sistem za toplu vodu nije instaliran
	Na kotlu	Električni sklopovi i komponente izabranog bojlera za toplu vodu su direktno priključeni na generator toplote (dostupno samo kod sistema za toplu vodu I)
	Na modulu	Električni sklopovi i komponente izabranog bojlera za toplu vodu su priključeni na modul MS 100/MS 200 ili MM 100/MM 200
Konf. top.vode na kotlu		Hidraulično priključivanje Sistem tople vode I na generator toplote (kotao).
	Nema tople vode	Ne postoji sistem za toplu vodu
	3-kr. ventil	Sistem za toplu vodu I se napaja preko 3-krakog ventila
	P. punj.	Sistem za toplu vodu I se napaja preko pumpe za punjenje bojlera
Maks.temp. top. vode	60 ... 80 °C	Maksimalna temperatura tople vode u izabranom bojleru za toplu vodu
Topla voda	npr. 15 ... 60 °C (80 °C)	Željena temperatura tople vode za režim rada Topla voda; opseg podešavanja zavisi od instaliranog generatora toplote.
Smanji toplu vodu	npr. 15 ... 45 ... 60 °C (80 °C)	Željena temperatura tople vode za režim rada Smanji toplu vodu je dostupna samo kod instaliranog bojlera za toplu vodu. Opseg podešavanja zavisi od instaliranog generatora toplote.
Razl. temp. uključivanja	npr. - 20 ... - 5 ... - 3 K	Kada je temperatura u bojleru za toplu vodu niža od željene temperature tople vode za razliku temperatura uključivanja, bojler za toplu vodu se zagreva. Opseg podešavanja zavisi od instaliranog generatora toplote.
Razl.temp. isključivanja	npr. - 20 ... - 5 ... - 3 K	Ako je temperatura tople vode na donjem senzoru temperature bojlera sa slojevitim punjenjem niža od željene temperature tople vode za iznos razlike temperatura isključivanja, bojler za toplu vodu se neće dalje zagrevati (samo kada se MS 200 koristi kao modul za punjenje bojlera sa slojevitim punjenjem).
Poveć. temp. pol.voda	0 ... 40 K	Povećanje temperature polaznog voda koje zahteva generator toplote radi zagrevanja bojlera za toplu vodu. Osnovno podešavanje zavisi od instaliranog generatora toplote.
Odlag. uključ. TV	0 ... 50 s	Uključivanje gorionika radi pripreme tople vode odlaže se za podešeno vreme, jer je pripremljena solarno zagrejana voda za izmenjivač toplote („solarna termija“), a zahtev za toplotom se eventualno može ispuniti bez rada gorionika.
Pokreni pump.punj.bojl.		Dostupno samo kod pripreme tople vode preko modula MM 100/MM 200
	Zavisno od temp.	Tek kada temperatura u hidrauličnoj skretnici postane viša od temperature u bojleru za toplu vodu, pri punjenju bojlera se uključuje pumpa za punjenje bojlera (nema ispuštanja preostale toplote iz bojlera).
	Odmah	Pumpa za punjenje bojlera se odmah uključuje pri punjenju bojlera bez obzira na temperaturu polaznog voda.
Min. temp. razlika	0 ... 6 ... 10 K	Temperaturna razlika između hidraulične skretnice i temperature bojlera za pokretanje pumpe za punjenje bojlera (dostupno samo kada je u meniju Pokreni pump.punj.bojl. izabrano Zavisno od temp.).
Instalirana cirk. pumpa	Da	U sistemu za toplu su instalirani dovodi i pumpa za cirkulaciju tople vode (sistem I ili II).
	Ne	Nije instalirana cirkulacija za toplu vodu.
Cirkulac. pumpa	Uk.	Ako cirkulacionom pumpom upravlja generator toplote, onda cirkulaciona pumpa mora ovde dodatno da se aktivira. Osnovno podešavanje zavisi od instaliranog generatora toplote.
	Isključeno	Cirkulacionom pumpom ne može da upravlja generator toplote.

tab. 19 Podešavanja u meniju Sistem za toplu vodu I ... II

Tačka menija	Opseg podešavanja	Opis
Način rada cirk. pumpe	Isključeno	Cirkulacija isključena
	Uk.	Cirkulacija je trajno uključena (uzimajući se u obzir učestalost uključivanja)
	Kao sis. za top.vodu I (Kao sis. za top.vodu II)	Za cirkulaciju aktivirati isti vremenski program kao za pripremu tople vode. Dodatne informacije i podešavanje individualnog vremenskog programa (→ Uputstvo za upotrebu upravljačke jedinice).
	Indiv. vrem. program	Aktivirati individualni vremenski program za cirkulaciju. Dodatne informacije i podešavanje individualnog vremenskog programa (→ Uputstvo za upotrebu upravljačke jedinice).
Učest. uklj. cirkulacije		Kada cirkulaciona pumpa radi sa aktiviranim vremenskim programom za cirkulacionu pumpu ili je trajno uključena (način rada cirkulacione pumpe: Uk.), ovo podešavanje utiče na rad cirkulacione pumpe.
	1 x 3 minuta/h ... 6 x 3 minuta/h	Cirkulaciona pumpa se aktivira jednom ... 6 puta na sat u trajanju od 3 minuta. Osnovno podešavanje zavisi od instaliranog generatora toplote.
	Trajno	Cirkulaciona pumpa neprekidno radi.
Autom. term. dezinfekcija	Da	Termička dezinfekcija se automatski pokreće u podešeno vreme (npr. ponedjeljkom, u 2:00 sata, → Termička dezinfekcija, str. 44)
	Ne	Termička dezinfekcija se ne pokreće automatski.
Dan za term. dezinf.	Poned. ... Utorak ... Nedelja	Dan u nedelji kada se vrši termička dezinfekcija.
	Dnevno	Termička dezinfekcija se vrši svakodnevno.
Vreme term. dezinfekcije	00:00 ... 02:00 ... 23:45	Vreme za početak termičke dezinfekcije podešenog dana.
Temp. termičke dezinf.	npr. 65 ... 75 ... 80 °C	Temperatura na koju se zagreva kompletna zapremina tople vode prilikom termičke dezinfekcije. Opseg podešavanja zavisi od instaliranog generatora toplote.
Pokreni sada ručno / Prekini sada ručno		Pokreće ručnu termičku dezinfekciju/prekida termičku dezinfekciju.
Dnev. zagrevanje	Da	Dnevno zagrevanje je dostupno samo kod pripreme tople vode sa modulom MM 100/MM 200 ili EMS 2 generatorom toplote. Celokupna zapremina tople vode se svakog dana u isto vreme automatski zagreva na temperaturu koja je podešena sa Temp. dnev. zagrevanja. Zagrevanje se ne vrši ako se u periodu od 12 sati pre podešenog vremena zapremina tople vode već jednom zagreje najmanje na podešenu temperaturu (npr. zbog solarnog prinosa).
	Ne	Nema dnevnog zagrevanja.
Temp. dnev. zagrevanja	60 ... 80 °C	Temperatura na koju se zagreva pri dnevnom zagrevanju.
Dnev. zagrev. Vreme	00:00 ... 02:00 ... 23:45	Vreme za početak dnevnog zagrevanja.

tab. 19 Podešavanja u meniju Sistem za toplu vodu I ... II

Termička dezinfekcija



UPOZORENJE: Opasnost od opekotina izazvanih vrelom vodom!

Kod termičke dezinfekcije, topla voda se zagreva na temperature iznad 60°C°C.

- ▶ Termičku dezinfekciju vršite samo kada se bojler ne nalazi u normalnom režimu rada.
- ▶ Sve učesnike obavestiti i pobrinuti se da je instaliran mešački sistem.

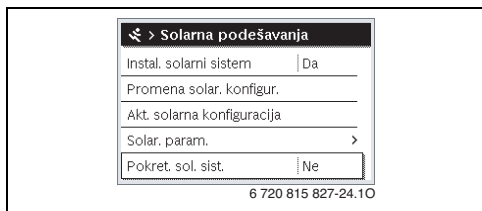
Termičku dezinfekciju treba redovno vršiti radi uništavanja izazivača bolesti (npr. legionela). Za veće sisteme tople vode mogu da postoje zakonske specifikacije (→ Pravilnik o pitkoj vodi) za termičku dezinfekciju. Voditi računa o uputstvima u tehničkoj dokumentaciji generatora toplote.

• Da:

- Kompletna zapremina tople vode će se zagrejati na podešenu temperaturu jednom dnevno ili jednom nedeljno, što zavisi od podešavanja.
- Termička dezinfekcija se automatski pokreće u vreme podešeno u upravljačkoj jedinici.
- Moguće je prekidanje i ručno pokretanje termičke dezinfekcije.

- **Ne:** Termička dezinfekcija se ne vrši automatski. Moguće je ručno pokretanje termičke dezinfekcije.

7.3 Podešavanja za solarni sistem



sl. 27 Meni Solarna podešavanja

Kada je solarni sistem povezan u sistem preko modula, dostupni su odgovarajući meniji i tačke menija. Proširenje menija zbog solarnog sistema je opisano u uputstvu upotrebljenog modula.

U meniju **Podešavanja solara** su **kod svih solarnih sistema** dostupni podmeniji navedeni u tab. 20.



UPOZORENJE: Opasnost od opekotina izazvanih vrelom vodom!

- ▶ Kada su temperature tople vode podešene na preko 60°C ili kada je uključena termička dezinfekcija, mora da se instalira mešački sistem.



PAŽNJA: Oštećenja u sistemu!

- ▶ Pre puštanja u rad, solarni sistem treba napuniti i odzračiti.



Ako je površina instaliranih solarnih kolektora pogrešno podešena, onda se solarni prinos pogrešno prikazuje u meniju informacija!

Tačka menija	Svrha menija
Instal. solarni sistem	Kada je ovde podešeno Da, prikazuju se ostala podešavanja.
Promena solarne konfiguracije	Grafička konfiguracija solarnog sistema
Akt. solarna konfiguracija	Grafički prikaz konfigurisanog solarnog sistema
Solar. param.	Podešavanja za instalirani solarni sistem
Pokretanje solarnog sistema	Kada se podese svi potrebni parametri, solarni sistem može da se stavi u pogon.

tab. 20 Opšta podešavanja za solarni sistem

7.4 Podešavanja za hibridni sistem

Kada je u sistemu instaliran hibridni sistem ili hibridni uređaj, onda je dostupan meni **Hibridna podešavanja**. U zavisnosti od korišćenog hibridnog sistema ili hibridnog uređaja i povezanih sklopova ili komponenti, mogu se obaviti različita podešavanja. Pridržavati se detaljnih informacija koje su navedene u tehničkoj dokumentaciji za hibridni sistem ili hibridni uređaj.

7.5 Podešavanja za kaskadne sisteme

Kada je sistem instaliran kao kaskadni sistem sa više generatora toplote, dostupan je meni **Podešavanja kaskade**. U zavisnosti od korišćene arhitekture sistema mogu se obaviti različita podešavanja. Pridržavati se detaljnih informacija koje su navedene u tehničkoj dokumentaciji za kaskadni modul.

7.6 Meni Dijagnoza



sl. 28 Meni Dijagnoza

Servisni meni **Dijagnoza** sadrži nekoliko dijagnostičkih alata. Uzmite u obzir činjenicu da prikaz pojedinih tačaka menija zavisi od samog sistema.

7.6.1 Meni Funkcionalni testovi

Uz pomoć ovog menija mogu se pojedinačno testirati aktivne komponente sistema grejanja. Ako se u ovom meniju **Aktivirati funk.testove** podesi na **Da**, prekida se normalni režim grejanja u celom sistemu. Sva podešenja ostaju sačuvana. Podešavanja u ovom meniju uglavnom su samo privremena i vratite se na odgovarajuća osnovna podešavanja čim se podesi **Aktivirati funk.testove** na **Ne** ili se zatvori meni **Funkcionalni test**. Dostupne funkcije i mogućnosti podešavanja zavise od sistema.

Funkcionalni test se vrši tako što se vrednosti podešavanja korišćenih komponenti podešavaju na odgovarajuće vrednosti. Na odgovarajućoj komponenti može da se proveriti da li gorionik, mešač, pumpa ili ventil reaguju na odgovarajući način.

Na primer, može da se testira **Gorion.**:

- **Isključeno:** Plamen u gorioniku se gasi.
- **Uključeno:** Gorionik ulazi u pogon.

Ova funkcija testiranja gorionika je dostupna samo kada je sistem izgrađen i konfigurisan na odgovarajući način (npr. u sistemima bez kaskadnog modula).

7.6.2 Meni Parametri monitora

U ovom meniju se prikazuju podešavanja i merne vrednosti sistema grejanja. Na primer, ovde se može prikazati temperatura polaznog voda ili trenutna temperatura tople vode.

Ovde se mogu pozvati detaljne informacije o komponentama sistema, kao što je npr. temperatura generatora toplote. Dostupne informacije i vrednosti pritom zavise od instaliranog sistema. Vodiči računa o tehničkoj dokumentaciji generatora toplote, modula i drugih delova sistema.

Informacije u meniju Grejni krug 1...8

Tačka menija **Status** u okviru **Zad.vr. temp.pol.voda** pokazuje stanje grejanja. Ovaj status je merodavan za zadatu vrednost temperature polaznog voda.

- **Grej.:** Grejni krug je u režimu grejanja.
- **Letnji:** Grejni krug je u letnjem režimu.
- **Bez zaht.:** Nema zahteva za toplotom (zadata sobna temperatura = isključena).
- **Zahtev:** Zahteva za toplotom je ispunjen; sobna temperatura minimalno na zadatoj vrednosti.
- **Suš.bet.:** Sušenje betona za grejni krug je aktivno (→ pog. 7.1.4, od str. 39).
- **Dimnj.:** Funkcija "dimničar" je aktivna.
- **Smetnja:** Postoji smetnja (→ pog. 8, od str. 48).
- **Mraz:** Zaštita od zamrzavanja je aktivna za grejni krug (→ tab. 15, od str. 32).
- **Zaust.:** Vreme zaustavljanja je aktivno za grejni krug.
- **Sig.rež.:** Sigurnosni režim je aktivan.

Tačka menija **Status vr.programa** pokazuje stanje konstantnog grejnog kruga.

- **Uk.:** Konstantni grejni krug sme da se zagreva u slučaju zahteva za toplotom (deblokada).
- **Isključeno:** Konstantni grejni krug se ne zagreva ni u slučaju zahteva za toplotom (blokada).

Tačka menija **Status MD** pokazuje da li je zahtev za toplotom stigao preko priključne stezaljke MD1 modula MM 100/ MM 200 za konstantni grejni krug.

- **Uk.:** Zahtev za toplotom preko priključne stezaljke MD1 modula
- **Isključeno:** Nema zahteva za toplotom preko priključne stezaljke MD1 modula

Tačka menija **Status** u okviru **Zad.vr. sob. temp.** pokazuje u kom režimu rada radi grejanje. Ovaj status je merodavan za zadatu vrednost sobne temperature.

- **Grej., Sniženo** (Smanjeno grejanje), **Isključeno:** → Uputstvo za upotrebu.
- **Sn. isk.:** Grejanje je isključeno zbog **Tip sniž.** (→ str. 38).
- **Ručno:** → Uputstvo za upotrebu.
- **Ruč.vod.:** Ručni režim ograničenog trajanja za grejni krug je aktivan (→ Uputstvo za upotrebu).
- **Konst.:** Konstantna zadata vrednost; program odmora je aktivan za grejni krug.
- **Održ.:** Optimizacija uključivanja je aktivna za grejni krug, (→ Uputstvo za upotrebu).

Tačka menija **Status pumpe** u okviru **Cirk.pumpa GR** pokazuje zašto je cirkulaciona pumpa **Uk.** ili **Isključeno**.

- **Test:** Funkcionalni test je aktivan.
- **Zašt.bl.:** Zaštita od blokiranja je aktivna; pumpa se redovno kratkotrajno uključuje.
- **Bez zaht.:** Nema zahteva za toplotom.
- **Konden.:** Zaštita generatora toplote od kondenzacije je aktivna.
- **Bez topl.:** Isporka tople vode nije moguća, npr. ako je došlo do smetnje.
- **Pol. TV:** Prioritet tople vode je aktivan (→ tab. 15, od str. 32).
- **Zah.gr.:** Postoji zahtev za toplotom.
- **Mraz:** Zaštita od zamrzavanja je aktivna za grejni krug (→ tab. 15, od str. 32).
- **Prg.isk:** Nema deblokade za povećanje toplote preko vremenskog programa konstantnog grejnog kruga (→ Vrste regulacije, str. 34)

U meniju **Grejni krug 1...8** se dodatno prikazuje:

- Program odmora za grejni krug je aktivan (**Odmor**).
- Funkcija **Optimiz. uključiv.** (optimizacija uključivanja vremenskog programa) trenutno utiče na zadatu vrednost sobne temperature.
- Detekcija otvorenog prozora (**Detekc. otv. prozora**) trenutno utiče na zadatu vrednost sobne temperature.
- Temperaturni prag za **Neprek. gr.** se ne može dostići.
- Eventualno se mogu videti vrednosti za **Solarni uticaj, Uticaj sobe** i **Brzo zagrevanje**.
- **Zad.vr. temp.pol.voda** prikazuje trenutnu vrednost temperature polaznog voda.
- Vrednost za **Tr.vr. sobne temp.** prikazuje trenutnu sobnu temperaturu.
- **3-kr. ventil** je podešen na **Topla voda** ili na **Grejanje** (samo kod grejnog kruga 1 na generatoru toplote).
- **Pol. meš. vent.** daje obaveštenje o stanju mešnog ventila.
- Funkcija **Pumpa kotla** pokazuje da li je pumpa za grejanje **Uk.** ili **Isključeno** (samo kod grejnog kruga 1 na generatoru toplote).
- Funkcija **Cirk.pumpa GR** pokazuje da li je cirkulaciona pumpa **Uk.** ili **Isključeno**.

Informacije u meniju **Sistem tople vode I...II**

Tačka menija **Status** u okviru **Zad.temp. tople vode** pokazuje stanje pripreme tople vode. Ovaj status je merodavan za zadatu temperaturu tople vode.

- **Suš.bet.:** Sušenje betona radi za ceo sistem (→ pog. 7.1.4, od str. 39).
- **Jednokr.:** Jednokratno punjenje je aktivno (→ Uputstvo za upotrebu).

- **Ruč. isk, Ruč.sniž, Ruč.TV:** Način rada bez vremenskog programa (→ Uputstvo za upotrebu).
- **Odm.isk, Od.sniž:** „Odmor isk.“ ili „Odmor snižen“; program za odmor je aktivan i sistem za toplu vodu je isključen ili podešen na sniženi nivo temperature.
- **Aut.isk, Aut.sniž, Aut.TV:** Način rada sa aktivnim vremenskim programom (→ Uputstvo za upotrebu).
- **Sol.sniž.:** Solarna regulacija zadate vrednosti tople vode (dostupno samo sa solarnim sistemom, → tehnička dokumentacija solarnog sistema).
- **Term.d.:** Termička dezinfekcija je aktivna (→ Uputstvo za upotrebu).
- **Dn.zagr:** Dnevno zagrevanje je aktivno (→ tab. 19, od str. 42).

Tačka menija **Status** u okviru **Pumpa punj. bojl.** pokazuje zašto je pumpa za punjenje bojlera **Uključeno** ili **Isključeno**.

- **Test:** Funkcionalni test je aktivan.
- **Zašt.bl.:** Zaštita od blokiranja je aktivna; pumpa se redovno kratkotrajno uključuje.
- **Bez zaht.:** Nema zahteva za toplotom; topla voda minimalno na zadatoj temperaturi.
- **Konden.:** Zaštita generatora toplote od kondenzacije je aktivna.
- **Bez TV:** Priprema tople vode nije moguća, npr. ako je došlo do smetnje.
- **Kot.hlad:** Temperatura generatora toplote je preniska.
- **Suš.bet.:** Sušenje betona je aktivno (→ pog. 7.1.4, od str. 39).
- **Punj.b.:** Punjenje bojlera je u toku.

Tačka menija **Status** u okviru **Cirkulacija** pokazuje zašto je cirkulacija **Uključeno** ili **Isključeno**.

- **Suš.bet.:** Sušenje betona radi za ceo sistem (→ pog. 7.1.4, od str. 39).
- **Jednokr.:** **Jedn. punj.** je aktivan (→ Uputstvo za upotrebu).
- **Ruč. uk., Ruč. isk:** Način rada bez vremenskog programa **Uključeno** ili **Isključeno** (→ Uputstvo za upotrebu).
- **Odm.isk:** Program odmora je aktivan i cirkulaciona pumpa je isključena.
- **Aut.uk., Aut.isk:** Način rada sa aktivnim vremenskim programom (→ Uputstvo za upotrebu).
- **Test:** Funkcionalni test je aktivan.
- **Zašt.bl.:** Zaštita od blokiranja je aktivna; pumpa se redovno kratkotrajno uključuje.
- **Bez zaht.:** nema zahteva.
- **Uključeno, Isključeno:** Radno stanje cirkulacione pumpe.
- **Term.d.:** Termička dezinfekcija je aktivna. (→ Uputstvo za upotrebu).

U meniju **Sistem tople vode I...II** se dodatno prikazuje:

- Podešena **Zadata temp. kotla**
- Trenutna **Temp. pol. voda sistema**
- Trenutna temperatura u izmenjivaču toplote **Temp. izmenj. topl.**
- Trenutna **Tr.temp. tople vode**
- Funkcija **Tr.temp.TV bojl. dole** pokazuje trenutnu vrednost temperature tople vode u donjem području.
- Trenutna **Nepr.protok top.vode**
- Trenutna **Ulazna temperatura** vode kod instaliranog bojlera sa slojevitim punjenjem
- Trenutna **Izlazna temperatura** vode kod instaliranog bojlera sa slojevitim punjenjem
- Potrošnja energije **Prim. pumpa punj. bojl. i Sek. pumpa punj. bojl.** kod eksternog bojlera sa slojevitim punjenjem preko MS 100/MS 200
- **3-kr. ventil** je podešen ili na **Topla voda** ili na **Grejanje**.
- Funkcija **Term.dezinf. bojl.TV** pokazuje da li je automatska termička dezinfekcija bojlera za toplu vodu aktivna.

7.6.3 Meni Prikazi smetnji

U ovom meniju se mogu pozvati aktuelne smetnje i istorija smetnji.

Tačka menija	Opis
Aktuelne smetnje	Ovde se prikazuju sve aktuelne smetnje u sistemu, razvrstane prema ozbiljnosti smetnje.
Istorija smetnji	Ovde se prikazuje poslednjih 20 smetnji, raspoređenih prema vremenu nastanka. Istorija smetnji može da se izbriše u meniju Reset (→ pog. 7.6.6, str. 48).

tab. 21 Informacije u meniju Prikazi smetnji

7.6.4 Meni Informacije o sistemu

U ovom meniju se mogu pozvati verzije softvera BUS-jedinica koje su instalirane u sistemu.

7.6.5 Meni Održavanje

U ovom meniju možete da podesite interval održavanja i dodate kontakt adresu. Upravljačka jedinica tada prikazuje signalizaciju održavanja sa šifrom smetnje i dodatom adresom. Krajnjeg korisnika tada možete obavestiti o dogovorenom terminu (→ pog. 8, str. 48).

Tačka menija	Opis
Signal. održav.	Kako treba da se aktivira signalizacija održavanja: bez signalizacije održavanja, po vremenu rada gorionika, po datumu ili po vremenu rada? Ako je potrebno, na generatoru toplote se mogu podesiti dodatni intervali održavanja.
Datum održav.	Signalizacija održavanja se pojavljuje podešenog datuma.
Vreme rada sign.održ.	Nakon ovde podešenog broja meseci (vreme rada), za koje je generator toplote napajan strujom, pojavljuje se signalizacija održavanja.
Vr. rada kotla	Nakon ovde podešenog vremena rada gorionika (broj radnih sati sa uključenim gorionikom) pojavljuje se signalizacija održavanja.
Kontakt adresa	→ Kontakt adresa, str. 47.

tab. 22 Podešavanja u meniju Održavanje

Kontakt adresa

Kontakt adresa se krajnjem korisniku automatski prikazuje u slučaju smetnje.

Unos imena firme i telefonskog broja

Trenutna pozicija kursora trepće (označeno sa |).



sl. 29 Unošenje kontakt adrese

- ▶ Okretati dugme za izbor radi pomeranja kursora.
- ▶ Pritisnuti dugme za izbor da bi se aktiviralo polje za unos.
- ▶ Dugme za izbor okretati i pritiskati radi unosa znakova.
- ▶ Pritisnuti taster Nazad za završetak unosa.
- ▶ Ponovo pritisnuti taster Nazad za prelazak u prethodni meni. Više informacija o unosu teksta naći ćete u uputstvu za upotrebu upravljačke jedinice (→ Preimenovanje grejnog kruga).

7.6.6 Meni "Reset"

U ovom meniju se mogu izbrisati razna podešavanja ili liste, ili vratiti na osnovno podešavanje.

Tačka menija	Opis
Istorija smetnji	Istorija smetnji se briše. Ako aktuelna smetnja i dalje postoji, odmah će se ponovo navesti.
Signal. održav.	Obaveštenja o održavanju i servisiranju su resetovana.
Rad. sati/ Pokret. gorion.	Brojači vremena rada gorionika i broja pokretanja gorionika su resetovani.
Vrem. prog. grej. krug.	Svi vremenski programi svih grejnih krugova se vraćaju na osnovno podešavanje. Ova tačka menija ne utiče na grejne krugove kojima je CR 100 dodeljen kao daljinski upravljač.
Vrem.prog. tople vode	Svi vremenski programi svih sistema za toplu vodu (uključujući vremenske programe za cirkulacione pumpe) se vraćaju na osnovno podešavanje.
Sol. sistem	Sva podešavanja koja se odnose na solarni sistem vraćaju se na odgovarajuće osnovno podešavanje. Nakon ovog resetovanja potrebno je ponovno puštanje solarnog sistema u rad!
Osn. podešavanje	Sva podešavanja se vraćaju na odgovarajuće osnovno podešavanje. Nakon ovog resetovanja potrebno je ponovno puštanje sistema u rad!

tab. 23 Vraćanje podešavanja na prvobitne vrednosti

7.6.7 Meni Kalibracija

Tačka menija	Opis
Komp. senz. sob. temp.	<ul style="list-style-type: none"> ▶ Postaviti pogodan precizni merni instrument u blizini upravljačke jedinice. Precizni merni instrument ne sme da predaje toplotu upravljačkoj jedinici. ▶ Držati ga 1 sat dalje od izvora toplote kao što su sunčevi zraci, toplota ljudskog tela, itd. ▶ Uskladiti prikazanu korigovanu vrednost sobne temperature (- 3 ... 0 ... + 3 K).
Korekcija vremena	<p>Ova korekcija (- 20 ... 0 ... + 20 s) se automatski vrši jedanput nedeljno.</p> <p>Primer: Odstupanje vremena za oko -6 minuta godišnje</p> <ul style="list-style-type: none"> • -6 minuta godišnje je isto što i -360 sekundi godišnje • 1 godina = 52 nedelje • -360 sekundi : 52 nedelja • -6,92 sekundi nedeljno • Korekcionni koeficijent = +7 s/nedeljno.

tab. 24 Podešavanja u meniju Kalibracija

8 Otklanjanje smetnji

Smetnja u sistemu se prikazuje na displeju upravljačke jedinice. Uzrok može biti smetnja upravljačke jedinice, komponente, sklopa ili generatora toplote. Pripadajuća uputstva za date komponente, sklopove ili korišćene generatore toplote, a posebno priručnik za servisiranje sa detaljnim opisima smetnji, sadrže dalja uputstva o otklanjanju smetnji. Neke smetnje generatora toplote se ne prikazuju na displeju upravljačke jedinice. One su opisane u dokumentaciji korišćenog generatora toplote.

Upravljačka jedinica memoriše poslednje smetnje sa vremenskom oznakom (→ Istorija smetnji, str. 47).



Koristiti samo originalne rezervne delove. Oštećenja nastala usled rezervnih delova koje nije isporučio proizvođač nisu obuhvaćena garancijom. Ukoliko smetnja ne može da se otkloni, obratite se nadležnom serviseru ili najbližem Bosch predstavništvu.

Kód smetnje	Dodatni kód	Uzroci ili opis smetnje	Proces provere / Uzrok	Mere
A01	808	Priprema tople vode: senzor za temperaturu tople vode 1 je u kvaru. Kada nije potrebna funkcija tople vode, treba je deaktivirati na upravljačkoj jedinici	Sistem za toplu vodu nije instaliran	Sistem za toplu vodu deaktivirati u servisnom meniju
			Proveriti spojni kabl između regulacionog uređaja i senzora tople vode	U slučaju kvara, zameniti senzor
			Proveriti električni priključak spojnog voda u regulacionom uređaju	Ako su zavrtnji ili utikač olabavljeni, otkloniti problem kontakta
			Proveriti senzor tople vode prema tabeli	Kada se vrednosti ne poklapaju, tada treba zameniti senzor
			Prema tabeli proveriti napon na priključnim stezaljkama senzora tople vode u regulacionom uređaju	Kada se vrednosti senzora poklapaju, ali se ne poklapaju vrednosti napona, zameniti regulacioni uređaj
A01	809	Priprema tople vode: senzor za temperaturu tople vode 2 je u kvaru. Kada nije potrebna funkcija tople vode, treba je deaktivirati na upravljačkoj jedinici	Sistem za toplu vodu nije instaliran	Sistem za toplu vodu deaktivirati u servisnom meniju
			Proveriti spojni kabl između regulacionog uređaja i senzora tople vode	U slučaju kvara, zameniti senzor
			Proveriti električni priključak spojnog voda u regulacionom uređaju	Ako su zavrtnji ili utikač olabavljeni, otkloniti problem kontakta
			Proveriti senzor tople vode prema tabeli	Kada se vrednosti ne poklapaju, tada treba zameniti senzor
			Prema tabeli proveriti napon na priključnim stezaljkama senzora tople vode u regulacionom uređaju	Kada se vrednosti senzora poklapaju, ali se ne poklapaju vrednosti napona, zameniti regulacioni uređaj
A01	810	Voda ostaje hladna	Proveriti da li se voda stalno ispušta zbog ispuštanja iz bojlera za toplu vodu ili curenja	Ako je potrebno, sprečiti neprekidno ispuštanje tople vode
			Proveriti položaj senzora tople vode, moguće je da je pogrešno postavljen ili da visi u vazduhu	Pravilno postavljanje senzora za toplu vodu
			Kada je izabran prioritet tople vode, a funkcije grejanja i tople vode rade u paralelnom režimu rada, kapacitet kotla možda neće biti dovoljan	Pripremu tople vode podesiti na "Prioritet"
			Proveriti da li je iz grejne spirale u bojleru potpuno ispušten vazduh	Po potrebi ispustiti vazduh
			Proveriti spojne cevi između generatora toplote (kotla) i bojlera, i prema uputstvu za montažu proveriti da li su pravilno priključene	Otkloniti grešku u povezivanju cevi ako postoji
			U skladu sa tehničkom dokumentacijom proveriti da li ugrađena pumpa za punjenje bojlera ima potrebnu snagu	Kada postoje odstupanja, zameniti pumpu
		Nastavak na sledećoj strani	Preveliki gubici u cirkulacionom vodu	Proveriti cirkulacioni vod
	Nastavak sa prethodne strane	Proveriti senzor tople vode prema tabeli	U slučaju odstupanja od vrednosti u tabeli, zameniti senzor	

tab. 25 Prikazi smetnji

Kód smetnje	Dodatni kód	Uzroci ili opis smetnje	Proces provere / Uzrok	Mere
A01	811	Priprema tople vode:	Proveriti da li se voda stalno ispušta zbog ispuštanja iz bojlera za toplu vodu ili curenja	Ako je potrebno, sprečiti neprekidno ispuštanje tople vode
A41	4051	termička dezinfekcija nije uspela	Proveriti položaj senzora tople vode, moguće je da je pogrešno postavljen ili da visi u vazduhu	Pravilno postavljanje senzora za toplu vodu
A42	4052	(A41/4051 = Sistem tople vode I; A42/4052 = Sis. za top.vodu II)	Kada je izabran prioritet tople vode, a funkcije grejanja i tople vode rade u paralelnom režimu rada, kapacitet kotla možda neće biti dovoljan	Pripremu tople vode podesiti na "Prioritet"
			Proveriti da li je iz grejne spirale u bojleru potpuno ispušten vazduh	Po potrebi ispustiti vazduh
			Proveriti spojne cevi između generatora toplote (kotla) i bojlera, i prema uputstvu za montažu proveriti da li su pravilno priključene	Otkloniti grešku u povezivanju cevi ako postoji
			U skladu sa tehničkom dokumentacijom proveriti da li ugrađena pumpa za punjenje bojlera ima potrebnu snagu	Kada postoje odstupanja, zameniti pumpu
			Preveliki gubici u cirkulacionom vodu	Proveriti cirkulacioni vod
			Proveriti senzor tople vode prema tabeli	U slučaju odstupanja od vrednosti u tabeli, zameniti senzor
A11	1000	Konfiguracija sistema nije potvrđena	Konfigurisanje sistema nije dovršeno	Sistem potpuno konfigurisati i potvrditi
A11	1010	Ne postoji komunikacija preko BUS veze EMS 2	Proveriti da li je bus-vod pogrešno priključen	Potvrditi grešku povezivanja, a zatim isključiti regulacioni uređaj i ponovo ga uključiti
			Proveriti da li je bus-vod neispravan. Modul proširenja ukloniti sa EMS-BUS-a, a zatim isključiti regulacioni uređaj i ponovo ga uključiti. Proveriti da li je uzrok greške modul ili povezivanje modula	Popraviti bus-vod, odnosno zameniti. Zameniti neispravne EMS-BUS-jedinice

tab. 25 Prikazi smetnji

Kód smetnje	Dodatni kód	Uzroci ili opis smetnje	Proces provere / Uzrok	Mere
A11 A61 A62 A63 A64 A65 A66 A67 A68	1037	Senzor spoljašnje temperature u kvaru - rezervni režim grejanja aktivan (A61 = Grejni krug 1; A62 = Gr. krug 2; A63 = Gr. krug 3; A64 = Gr. krug 4; A65 = Gr. krug 5; A66 = Gr. krug 6; A67 = Gr. krug 7; A68 = Gr. krug 8)	Proveriti konfiguraciju. Za izabrano podešavanje je potreban senzor spoljašnje temperature. Proveriti kontinuitet spojnog kabla između regulacionog uređaja i senzora spoljašnje temperature Proveriti električni priključak spojnog voda u senzoru spoljašnje temperature, odnosno na utikaču u regulacionom uređaju Proveriti senzor spoljašnje temperature prema tabeli Prema tabeli proveriti napon na priključnim stezaljkama senzora spoljašnje temperature u regulacionom uređaju	Ako nije potreban senzor spoljašnje temperature. Na regulatoru izabrati konfiguraciju sa upravljanjem na osnovu temperature u prostoriji. Ako ne postoji kontinuitet, otkloniti smetnju Očistiti zardale priključne stezaljke u kućištu senzora za spoljašnju temperaturu. Kada se vrednosti ne poklapaju, tada treba zameniti senzor Kada se vrednosti senzora poklapaju, ali se ne poklapaju vrednosti napona, zameniti regulacioni uređaj
A11	1038	Nevaž.vred. za vreme/datum	Datum/vreme još nisu podešeni Napon napajanja ne postoji duže vreme	Podešavanje datuma/vremena Sprečavanje otkaza napona
A11 3061 3062 3063 3064 3065 3066 3067 3068		Nema komunikacije sa modulom za regulaciju mešnog ventila (3061 = Grejni krug 1; 3062 = Gr. krug 2; 3063 = Gr. krug 3; 3064 = Gr. krug 4; 3065 = Gr. krug 5; 3066 = Gr. krug 6; 3067 = Gr. krug 7; 3068 = Gr. krug 8)	Proveriti konfiguraciju (podešavanje adrese na modulu). Za izabrano podešavanje je potreban modul za regulaciju mešnog ventila Proveriti da li na EMS spojnom vodu ka modulu za regulaciju mešnog ventila ima oštećenja. Napon busa na modulu za regulaciju mešnog ventila mora da bude između 12-15 V DC. Modul za regulaciju mešnog ventila je neispravan	Promeniti konfiguraciju Zameniti oštećeni kabl Zameniti modul za regulaciju mešnog ventila
A11 3091 3092 3093 3094 3095 3096 3097 3098		Senzor za sobnu temperaturu u kvaru (3091 = Grejni krug 1; 3092 = Gr. krug 2; 3093 = Gr. krug 3; 3094 = Gr. krug 4; 3095 = Gr. krug 5; 3096 = Gr. krug 6; 3097 = Gr. krug 7; 3098 = Gr. krug 8)	C 400/C 800 instalirati u dnevnoj sobi (ne na generatoru toplote (kotlu)) ili Prebacivanje tipa regulacije grejnog kruga od regulacije na osnovu sobne temperature na regulaciju na osnovu spoljašnje temperature Zaštitu od zamrzavanja prebaciti sa sobne na spoljašnju temperaturu	zameniti regulator sistema ili daljinski upravljač.

tab. 25 Prikazi smetnji

Kód smetnje	Dodatni kód	Uzroci ili opis smetnje	Proces provere / Uzrok	Mere
A11	6004	Nema komunikacije sa solarnim modulom	Proveriti konfiguraciju (podešavanje adrese na modulu). Za izabrano podešavanje je potreban solarni modul	Promeniti konfiguraciju
			Proveriti da li na EMS-spojnomvodu ka solarnom modulu ima oštećenja. Napon busa na solarnom modulu mora da bude između 12-15 V DC.	Zameniti oštećeni kabl
			Solarni modul je neispravan	Zamena modula
A31	3021	Senzor temperature	Proveriti konfiguraciju. Za izabrano	Promeniti konfiguraciju.
A32	3022	polaznog voda	podešavanje je potreban senzor temperature	
A33	3023	kruga u kvaru - rezervni	polaznog voda	
A34	3024	režim aktivan	Proveriti spojni kabl između modula mešnog	Pravilno povezati
A35	3025	(A31/3021 = Grejni krug 1;	ventila i senzora polaznog voda	
A36	3026	A32/3022 = Gr. krug 2;	Senzor za temperaturu polaznog voda	Kada se vrednosti ne poklapaju, tada
A37	3027	A33/3023 = Gr. krug 3;	proveriti prema tabeli	treba zameniti senzor
A38	3028	A34/3024 = Gr. krug 4;	Prema tabeli proveriti napon na priključnim	Kada se vrednosti senzora
		A35/3025 = Gr. krug 5;	stezaljkama senzora polaznog voda na modulu	poklapaju, ali se ne poklapaju
		A36/3026 = Gr. krug 6;	mešnog ventila	vrednosti napona, zameniti modul za
		A37/3027 = Gr. krug 7;		regulaciju mešnog ventila
		A38/3028 = Gr. krug 8)		
A51	6021	Senzor temperature kolektora u kvaru	Proveriti konfiguraciju. Za izabrano podešavanje je potreban senzor kolektora	Promeniti konfiguraciju.
			Proveriti spojni kabl između solarnog modula i senzora kolektora	Pravilno povezati
			Senzor kolektora proveriti prema tabeli	Ako se vrednosti ne poklapaju, tada treba zameniti senzor
			Prema tabeli proveriti napon na priključnim stezaljkama senzora kolektora na solarnom modulu	Ako se vrednosti senzora poklapaju, ali se ne poklapaju vrednosti napona, zameniti solarni modul
A51	6022	Senzor temperature bojlera 1 dole u kvaru. Rezer. režim aktivan	Proveriti konfiguraciju. Za izabrano podešavanje je potreban senzor bojlera dole	Promeniti konfiguraciju
			Proveriti spojni kabl između solarnog modula i senzora bojlera dole	Pravilno povezati
			Proveriti električni priključak spojnog voda na solarnom modulu	Ako su zavrtnji ili utikač olabavljeni, otkloniti problem kontakta
			Senzor bojlera dole proveriti prema tabeli	Kada se vrednosti ne poklapaju, tada treba zameniti senzor
			Prema tabeli proveriti napon na priključnim stezaljkama senzora bojlera dole na solarnom modulu	Kada se vrednosti senzora poklapaju, ali se ne poklapaju vrednosti napona, zameniti modul

tab. 25 Prikazi smetnji

Kód smetnje	Dodatni kód	Uzroci ili opis smetnje	Proces provere / Uzrok	Mere
A61	1081	Dve glavne regul. jedinice u sistemu.	Na nivou instalacije proveriti podešavanje parametara	Upravljačku jedinicu za grejni krug 1 ... 4 (8) prijaviti kao master (CR 10/CR 100 konfigurisati kao daljinski upravljač)
A62	1082		(U BUS-sistemu su dodatno za C 400/C 800 konfigurisane dodatne upravljačke jedinice u funkciji regulatora)	
A63	1083			
A64	1084			
A65	1085			
A66	1086			
A67	1087			
A68	1088			
Hxx		Nema greške u sistemu.		Na primer, istekao je servisni interval generatora toplote.

tab. 25 Prikazi smetnji

9 Zaštita životne okoline / Uklanjanje otpada

Zaštita životne sredine je jedan od osnovnih principa grupe Bosch.

Kvalitet proizvoda, ekonomičnost i zaštita životne sredine su za nas ciljevi od iste važnosti. Preduzeće se strogo pridržava propisa o zaštiti životne sredine.

Radi zaštite životne okoline, mi pod uzimanjem u obzir ekonomskih parametara koristimo najbolju tehniku i materijale.

Pakovanje

Kod pakovanja učestvujemo u sistemima za ponovno korišćenje, specifičnim za dotičnu zemlju, koji obezbeđuju optimalno recikliranje.

Svi upotrebljeni materijali za pakovanje nisu štetni za životnu sredinu i mogu se ponovo koristiti.

Dotrajali električni i elektronski uređaji



Električni ili elektronski uređaji koji više nisu upotrebljivi moraju odvojeno da se sakupe i proslede na dalju ekološku obradu (Evropska direktiva o dotrajalim električnim i elektronskim uređajima).

Za odlaganje dotrajalih električnih ili elektronskih uređaja koristite sisteme za vraćanje i sisteme sakupljanja koji su organizovani u Vašoj zemlji.

10 Protokol za puštanje u rad

tab. 26 Identifikacioni broj upravljačke jedinice se mora uneti ovde prilikom instalacije.

- Protokol o puštanju u rad popuniti prilikom puštanja u rad.
On služi za informisanje.

> Podaci sistema grej.

Tačka menija	Podešavanje	
Instaliran senzor hid.skret.	Bez hydr. skret.	<input type="checkbox"/>
	Na kotlu	<input type="checkbox"/>
	Na modulu	<input type="checkbox"/>
	Skret. bez senzora	<input type="checkbox"/>
Konf. top.vode na kotlu	Nema tople vode	<input type="checkbox"/>
	3-kr. ventil	<input type="checkbox"/>
	P. punj.	<input type="checkbox"/>
Konf. gr. kruga 1 na kotlu	Bez gr. kruga	<input type="checkbox"/>
	Bez sops. pumpe za grejanje	<input type="checkbox"/>
	Sopst. pumpa	<input type="checkbox"/>
Pumpa kotla	Nema	<input type="checkbox"/>
	Sist. pumpa	<input type="checkbox"/>
Min. spoljaš. temp.	Podešena temperatura	
Priguš.	Da	<input type="checkbox"/>
	Ne	<input type="checkbox"/>
Tip objekta	Laka	<input type="checkbox"/>
	Srednja	<input type="checkbox"/>
	Teška	<input type="checkbox"/>

tab. 27 Podešavanja pri puštanju u rad u meniju Podaci sistema grej.

> Pod. kotla

Tačka menija	Podešavanje	
Rad.obl. pumpe	Vođeno snagom	<input type="checkbox"/>
	Delta-P vođeno 1...8 (podešeni broj)	
Vreme zaust. pumpe	Podešeno vreme (u minutima) min
Temp. el. jed. pumpe	Podešena temperatura	
Način uk. pumpe	Ušteda energ.	<input type="checkbox"/>
	Zahtev toplote	<input type="checkbox"/>

tab. 28 Podešavanja pri puštanju u rad u meniju Pod. kotla

Tačka menija	Podešavanje	
Sn.pum. min.sn.grej.	Vrednost podešavanja (u procentima) %
Sn.pum. maks.sn.gr.	Vrednost podešavanja (u procentima) %
Vreme blok. pumpe sp.3V	Podešeno vreme (u sekundama) s
Maks. toplotna snaga	Vrednost podešavanja (u procentima) %
Gornja gr. maks. topl. sn.	Vrednost podešavanja (u procentima) %
Maks. snaga tople vode	Vrednost podešavanja (u procentima) %
Gor. gran. maks. sn.TV	Vrednost podešavanja (u procentima) %
Gor.gr.maks. tem.pol.voda	Podešena temperatura	
Minimalna snaga uređaja	Vrednost podešavanja (u procentima) %
Vrem. int. (blokada takta)	Podešeno vreme (u minutima) min
Temp.int. (blokada takta)	Podešena temperatura (u Kelvinima) K
Vreme održ. toplote	Podešeno vreme (u minutima) min
Funkc. odzračivanja	Isključeno	<input type="checkbox"/>
	Aut.	<input type="checkbox"/>
	Uk.	<input type="checkbox"/>
Prog. punj. sifona	Uk.	<input type="checkbox"/>
	Min. jedan kotao	<input type="checkbox"/>
Sign. sp. zaht. topl.	Uk/Isk	<input type="checkbox"/>
	0-10V	<input type="checkbox"/>
Zad. vr. sp. zaht.topl.	Temp. polaz. voda	<input type="checkbox"/>
	Snaga	<input type="checkbox"/>
Fakt. kor.vazd. min. sn.ven	Vrednost podešavanja	
Fakt. kor.vazd.maks.sn.ven	Vrednost podešavanja	
Sig. naizm. režim	Da	<input type="checkbox"/>
	Ne	<input type="checkbox"/>
Vreme odlag. sign. turb.	Podešeno vreme (u sekundama) s

tab. 28 Podešavanja pri puštanju u rad u meniju Pod. kotla

 > Grejni krug 1 ... 8

Tačka menija	Podešavanje	Grejni krug							
		1	2	3	4	5	6	7	8
Instaliran gr. krug	Ne	<input type="checkbox"/>	<input type="checkbox"/>	<input type="checkbox"/>	<input type="checkbox"/>	<input type="checkbox"/>	<input type="checkbox"/>	<input type="checkbox"/>	<input type="checkbox"/>
	Na kotlu	<input type="checkbox"/>	-	-	-	-	-	-	-
	Na modulu	<input type="checkbox"/>	<input type="checkbox"/>	<input type="checkbox"/>	<input type="checkbox"/>	<input type="checkbox"/>	<input type="checkbox"/>	<input type="checkbox"/>	<input type="checkbox"/>
Vrsta regul.	Vodeno sp. temperaturom	<input type="checkbox"/>	<input type="checkbox"/>	<input type="checkbox"/>	<input type="checkbox"/>	<input type="checkbox"/>	<input type="checkbox"/>	<input type="checkbox"/>	<input type="checkbox"/>
	Spolj. temperatura na podu	<input type="checkbox"/>	<input type="checkbox"/>	<input type="checkbox"/>	<input type="checkbox"/>	<input type="checkbox"/>	<input type="checkbox"/>	<input type="checkbox"/>	<input type="checkbox"/>
	Vodeno sobnom temper.	<input type="checkbox"/>	<input type="checkbox"/>	<input type="checkbox"/>	<input type="checkbox"/>	<input type="checkbox"/>	<input type="checkbox"/>	<input type="checkbox"/>	<input type="checkbox"/>
	Snaga za sobnu temp.	<input type="checkbox"/>	<input type="checkbox"/>	<input type="checkbox"/>	<input type="checkbox"/>	<input type="checkbox"/>	<input type="checkbox"/>	<input type="checkbox"/>	<input type="checkbox"/>
	Stalna	<input type="checkbox"/>	<input type="checkbox"/>	<input type="checkbox"/>	<input type="checkbox"/>	<input type="checkbox"/>	<input type="checkbox"/>	<input type="checkbox"/>	<input type="checkbox"/>
Upravlj. jed.	CR400 (nije instalirano daljinsko upravljanje)	<input type="checkbox"/>	<input type="checkbox"/>	<input type="checkbox"/>	<input type="checkbox"/>	-	-	-	-
	CW400 (nije instalirano daljinsko upravljanje)	<input type="checkbox"/>	<input type="checkbox"/>	<input type="checkbox"/>	<input type="checkbox"/>	-	-	-	-
	CW800 (nije instalirano daljinsko upravljanje)	<input type="checkbox"/>	<input type="checkbox"/>	<input type="checkbox"/>	<input type="checkbox"/>	<input type="checkbox"/>	<input type="checkbox"/>	<input type="checkbox"/>	<input type="checkbox"/>
	CR100 (Instalirano daljinsko upravljanje)	<input type="checkbox"/>	<input type="checkbox"/>	<input type="checkbox"/>	<input type="checkbox"/>	<input type="checkbox"/>	<input type="checkbox"/>	<input type="checkbox"/>	<input type="checkbox"/>
	CR10 (Instalirano daljinsko upravljanje)	<input type="checkbox"/>	<input type="checkbox"/>	<input type="checkbox"/>	<input type="checkbox"/>	<input type="checkbox"/>	<input type="checkbox"/>	<input type="checkbox"/>	<input type="checkbox"/>
Koristi min. vrednost	Da	<input type="checkbox"/>	<input type="checkbox"/>	<input type="checkbox"/>	<input type="checkbox"/>	<input type="checkbox"/>	<input type="checkbox"/>	<input type="checkbox"/>	<input type="checkbox"/>
	Ne	<input type="checkbox"/>	<input type="checkbox"/>	<input type="checkbox"/>	<input type="checkbox"/>	<input type="checkbox"/>	<input type="checkbox"/>	<input type="checkbox"/>	<input type="checkbox"/>
Sis. grej.	Grej. telo	<input type="checkbox"/>	<input type="checkbox"/>	<input type="checkbox"/>	<input type="checkbox"/>	<input type="checkbox"/>	<input type="checkbox"/>	<input type="checkbox"/>	<input type="checkbox"/>
	Konvektor	<input type="checkbox"/>	<input type="checkbox"/>	<input type="checkbox"/>	<input type="checkbox"/>	<input type="checkbox"/>	<input type="checkbox"/>	<input type="checkbox"/>	<input type="checkbox"/>
	Pod	<input type="checkbox"/>	<input type="checkbox"/>	<input type="checkbox"/>	<input type="checkbox"/>	<input type="checkbox"/>	<input type="checkbox"/>	<input type="checkbox"/>	<input type="checkbox"/>
Konst. zad. vred.	Podešena temperatura								
Maks. temp. pol. voda	Podešena temperatura								
Podesi krivu grej.	→ tab. 30								
Tip sniž.	Sniženi režim rada	<input type="checkbox"/>	<input type="checkbox"/>	<input type="checkbox"/>	<input type="checkbox"/>	<input type="checkbox"/>	<input type="checkbox"/>	<input type="checkbox"/>	<input type="checkbox"/>
	Prag spolj. temp.	<input type="checkbox"/>	<input type="checkbox"/>	<input type="checkbox"/>	<input type="checkbox"/>	<input type="checkbox"/>	<input type="checkbox"/>	<input type="checkbox"/>	<input type="checkbox"/>
	Prag sobne temp.	<input type="checkbox"/>	<input type="checkbox"/>	<input type="checkbox"/>	<input type="checkbox"/>	<input type="checkbox"/>	<input type="checkbox"/>	<input type="checkbox"/>	<input type="checkbox"/>
Sniženi režim ispod	Podešena temperatura								
Nepr. grej. ispod	Podešena temperatura								
	Isključeno	<input type="checkbox"/>	<input type="checkbox"/>	<input type="checkbox"/>	<input type="checkbox"/>	<input type="checkbox"/>	<input type="checkbox"/>	<input type="checkbox"/>	<input type="checkbox"/>
Zašt. smrz.	Spoljna temp.	<input type="checkbox"/>	<input type="checkbox"/>	<input type="checkbox"/>	<input type="checkbox"/>	<input type="checkbox"/>	<input type="checkbox"/>	<input type="checkbox"/>	<input type="checkbox"/>
	Tr.vr. sobne temp.	<input type="checkbox"/>	<input type="checkbox"/>	<input type="checkbox"/>	<input type="checkbox"/>	<input type="checkbox"/>	<input type="checkbox"/>	<input type="checkbox"/>	<input type="checkbox"/>
	Sobna i spolj. temp.	<input type="checkbox"/>	<input type="checkbox"/>	<input type="checkbox"/>	<input type="checkbox"/>	<input type="checkbox"/>	<input type="checkbox"/>	<input type="checkbox"/>	<input type="checkbox"/>
	Isključeno	<input type="checkbox"/>	<input type="checkbox"/>	<input type="checkbox"/>	<input type="checkbox"/>	<input type="checkbox"/>	<input type="checkbox"/>	<input type="checkbox"/>	<input type="checkbox"/>
Gr. temp. zašt. smrz.	Podešena temperatura								

tab. 29 Podešavanja pri puštanju u rad u meniju Grejni krug 1 ... 8

Tačka menija	Podešavanje	Grejni krug							
		1	2	3	4	5	6	7	8
Meš.v.	Da	<input type="checkbox"/>	<input type="checkbox"/>	<input type="checkbox"/>	<input type="checkbox"/>	<input type="checkbox"/>	<input type="checkbox"/>	<input type="checkbox"/>	<input type="checkbox"/>
	Ne	<input type="checkbox"/>	<input type="checkbox"/>	<input type="checkbox"/>	<input type="checkbox"/>	<input type="checkbox"/>	<input type="checkbox"/>	<input type="checkbox"/>	<input type="checkbox"/>
Vreme mešanja	Podešeno vreme (u sekundama) S S S S S S S S
Poveć. meš.ven.	Podešena temperatura (u Kelvinima) K K K K K K K K
Prior. tople vode	Da	<input type="checkbox"/>	<input type="checkbox"/>	<input type="checkbox"/>	<input type="checkbox"/>	<input type="checkbox"/>	<input type="checkbox"/>	<input type="checkbox"/>	<input type="checkbox"/>
	Ne	<input type="checkbox"/>	<input type="checkbox"/>	<input type="checkbox"/>	<input type="checkbox"/>	<input type="checkbox"/>	<input type="checkbox"/>	<input type="checkbox"/>	<input type="checkbox"/>
Vidljiv. na stand. prikazu	Da	<input type="checkbox"/>	<input type="checkbox"/>	<input type="checkbox"/>	<input type="checkbox"/>	<input type="checkbox"/>	<input type="checkbox"/>	<input type="checkbox"/>	<input type="checkbox"/>
	Ne	<input type="checkbox"/>	<input type="checkbox"/>	<input type="checkbox"/>	<input type="checkbox"/>	<input type="checkbox"/>	<input type="checkbox"/>	<input type="checkbox"/>	<input type="checkbox"/>
Rež.šted. pumpe	Da	<input type="checkbox"/>	<input type="checkbox"/>	<input type="checkbox"/>	<input type="checkbox"/>	<input type="checkbox"/>	<input type="checkbox"/>	<input type="checkbox"/>	<input type="checkbox"/>
	Ne	<input type="checkbox"/>	<input type="checkbox"/>	<input type="checkbox"/>	<input type="checkbox"/>	<input type="checkbox"/>	<input type="checkbox"/>	<input type="checkbox"/>	<input type="checkbox"/>
Detekcija otvor. prozora	Uk.	<input type="checkbox"/>	<input type="checkbox"/>	<input type="checkbox"/>	<input type="checkbox"/>	<input type="checkbox"/>	<input type="checkbox"/>	<input type="checkbox"/>	<input type="checkbox"/>
	Isključeno	<input type="checkbox"/>	<input type="checkbox"/>	<input type="checkbox"/>	<input type="checkbox"/>	<input type="checkbox"/>	<input type="checkbox"/>	<input type="checkbox"/>	<input type="checkbox"/>
PID karakter.	brzi	<input type="checkbox"/>	<input type="checkbox"/>	<input type="checkbox"/>	<input type="checkbox"/>	<input type="checkbox"/>	<input type="checkbox"/>	<input type="checkbox"/>	<input type="checkbox"/>
	sred.	<input type="checkbox"/>	<input type="checkbox"/>	<input type="checkbox"/>	<input type="checkbox"/>	<input type="checkbox"/>	<input type="checkbox"/>	<input type="checkbox"/>	<input type="checkbox"/>
	spori	<input type="checkbox"/>	<input type="checkbox"/>	<input type="checkbox"/>	<input type="checkbox"/>	<input type="checkbox"/>	<input type="checkbox"/>	<input type="checkbox"/>	<input type="checkbox"/>

tab. 29 Podešavanja pri puštanju u rad u meniju Grejni krug 1 ... 8

 > **Podesi krivu grej. (Grejni krug 1 ... 8)**

Tačka menija	Podešavanje	Grejni krug							
		1	2	3	4	5	6	7	8
Prorač. temperatura Kr. tačka	Podešena temperatura								
Donja tačka	Podešena temperatura								
Maks. temp. pol. voda	Podešena temperatura								
Solarni uticaj	Podešena temperatura (u Kelvinima) K K K K K K K K
	Isključeno	<input type="checkbox"/>	<input type="checkbox"/>	<input type="checkbox"/>	<input type="checkbox"/>	<input type="checkbox"/>	<input type="checkbox"/>	<input type="checkbox"/>	<input type="checkbox"/>
Uticaj sobe	Podešena temperatura (u Kelvinima) K K K K K K K K
	Isključeno	<input type="checkbox"/>	<input type="checkbox"/>	<input type="checkbox"/>	<input type="checkbox"/>	<input type="checkbox"/>	<input type="checkbox"/>	<input type="checkbox"/>	<input type="checkbox"/>
Ofset sobne temp.	Podešena temperatura (u Kelvinima) K K K K K K K K
Brzo zagrevanje	Vrednost podešavanja (u procentima) % % % % % % % %
	Isključeno	<input type="checkbox"/>	<input type="checkbox"/>	<input type="checkbox"/>	<input type="checkbox"/>	<input type="checkbox"/>	<input type="checkbox"/>	<input type="checkbox"/>	<input type="checkbox"/>

tab. 30 Podešavanja pri puštanju u rad u meniju Podesi krivu grej.

 > Sistem tople vode I ... II

Tačka menija	Podešavanje	Sistem za toplu vodu	
		I	II
Instal. sist. tople vode I Instal. sist. tople vode II	Ne	<input type="checkbox"/>	<input type="checkbox"/>
	Na kotlu	<input type="checkbox"/>	-
	Na modulu	<input type="checkbox"/>	<input type="checkbox"/>
Konf. top.vode na kotlu	Nema tople vode	<input type="checkbox"/>	-
	3-kr. ventil	<input type="checkbox"/>	-
	P. punj.	<input type="checkbox"/>	-
Maks.temp. top. vode	Podešena temperatura		
Topla voda	Podešena temperatura		
Smanji toplu vodu	Podešena temperatura		
Razl. temp. uključivanja	Podešena temperatura (u Kelvinima) K K
Razl. temp. isključivanja	Podešena temperatura (u Kelvinima) K	-
Poveć. temp. pol.voda	Podešena temperatura (u Kelvinima) K K
Odlag. uključ. TV	Podešeno vreme (u sekundama) S	-
Pokreni pump.punj.bojl.	Zavisno od temp.	<input type="checkbox"/>	<input type="checkbox"/>
	Odmah	<input type="checkbox"/>	<input type="checkbox"/>
Min. temp. razlika	Podešena temperatura (u Kelvinima) K K
Instalirana cirk. pumpa	Da	<input type="checkbox"/>	<input type="checkbox"/>
	Ne	<input type="checkbox"/>	<input type="checkbox"/>
Cirkulac. pumpa	Uk.	<input type="checkbox"/>	-
	Isključeno	<input type="checkbox"/>	-
Način rada cirk. pumpe	Isključeno	<input type="checkbox"/>	<input type="checkbox"/>
	Uk.	<input type="checkbox"/>	<input type="checkbox"/>
	Kao sis. za top.vodu I	<input type="checkbox"/>	-
	Kao sis. za top.vodu II	-	<input type="checkbox"/>
	Indiv. vrem. program	<input type="checkbox"/>	<input type="checkbox"/>
Učest. uklj. cirkulacije	Podešena učestalost uključivanja (X puta po tri minuta na sat) × 3 min × 3 min
	Trajno	<input type="checkbox"/>	<input type="checkbox"/>
Autom. term. dezinfekcija	Da	<input type="checkbox"/>	<input type="checkbox"/>
	Ne	<input type="checkbox"/>	<input type="checkbox"/>

tab. 31 Podešavanja pri puštanju u rad u meniju Sistem tople vode I ... II

Tačka menija	Podešavanje	Sistem za toplu vodu	
		I	II
Dan za term. dezin.	Poned.	<input type="checkbox"/>	<input type="checkbox"/>
	Utorak	<input type="checkbox"/>	<input type="checkbox"/>
	Sreda	<input type="checkbox"/>	<input type="checkbox"/>
	Četvrtak	<input type="checkbox"/>	<input type="checkbox"/>
	Petak	<input type="checkbox"/>	<input type="checkbox"/>
	Subota	<input type="checkbox"/>	<input type="checkbox"/>
	Nedelja	<input type="checkbox"/>	<input type="checkbox"/>
	Dnevno	<input type="checkbox"/>	<input type="checkbox"/>
Vreme term. dezinfekcije	Podešeno vreme:.....:.....
Temp. termičke dezin.	Podešena temperatura		
Dnev. zagrevanje	Da	<input type="checkbox"/>	<input type="checkbox"/>
	Ne	<input type="checkbox"/>	<input type="checkbox"/>
Temp. dnev. zagrevanja	Podešena temperatura		
Dnev. zagrev. Vreme	Podešeno vreme:.....:.....

tab. 31 Podešavanja pri puštanju u rad u meniju Sistem tople vode I ... II

Sadržaj

B			
Bazen kao grejni krug	34	Interval održavanja	47
Brzo zagrevanje	30, 35	Isključivanje	24
BUS-kabl	10	Istorija smetnji	47
BUS-veza	10		
C		K	
Cirkulacija	41	Kabl	10
Cirkulaciona pumpa	42	Kalibracija	
		– Prikazi sobne temperature	48
D		– Vreme	48
Daljinsko upravljanje	7, 24, 32	Kalibrisanje prikaza sobne temperature	48
Dijagnoza	45	Kalibrisanje vremena	48
Dimenzije	7	Kaskada	44
Dodatni kôd	48	Kaskadni sistemi	44
Dotrajali uređaj	53	Kompenzacija senzora sobne temperature	48
Drugi izvori toplote	9	Konfiguracija sistema (automatska)	20
Dugme za izbor	14	Konstantno zagrevanje	34
		Kontrolna lista	
E		– Funkcionalni test	23
Električno priključivanje	10	– Hibridna podešavanja	23
EMS 2	8	– Parametri monitora	23
		– Podešavanja kaskade	23
F		– Podešavanja tople vode	23
Funkcijski modul	7, 20	– Podešavanje grejanja	23
– Modul grejnog kruga	8	– Puštanje u rad	23
– Solarni modul	8	– Solarna podešavanja	23
Funkcionalni test	45	– Zadovoljstvo kupaca	23
		Korekcija vremena	48
G		Korišćeni generator toplote	31
Generator toplote	31	Korišćenje u funkciji daljinskog upravljača	4
Grejanje toplim vazduhom	34	Korišćenje u funkciji regulatora	4
Grejni krug	4, 32	Kriva grejanja	
– Broj	29	– podesiti	35
– Mešani	39	– za grejna tela	37
– Podešavanja	32	– za konvertora	37
– Vrsta regulacije	34	krive grejanja	
		– za podno grejanje	37
H		Krug punjenja akumulacionog bojlera	4
Hibridni sistem	44		
		M	
I		Mešoviti grejni krug	39
Instalacija	8, 10	Mesto instalacije	9
– Električno priključivanje	10	– kod regulacije na osnovu spoljašnje temperature	12
– Mogućnosti	4	– kod regulacije na osnovu temperature u prostoriji	8
– na zidu	10	– kod regulacije u odnosu na spoljašnju temperaturu	8
– Podnožje	10	Minimalna rastojanja	9
– Senzor za spoljašnju temperaturu	13	Minimalna spoljašnja temperatura	29–30
– u generatoru toplote	12	Mogućnosti ugradnje	4
– u referentnoj prostoriji	10		

N		
Neprekidno grejanje ispod	38	
O		
Obim funkcija	4	
Obim isporuke	6	
Oblast regulacije	7	
Održavanje	24, 47	
– po datumu	47	
– po vremenu rada	47	
– po vremenu rada gorionika	47	
Ograničenje na generatoru toplote		
– Temperatura polaznog voda	23	
– Temperatura tople vode	23	
Opasnost od opekotina izazvanih vreloom vodom	44	
Oprema	7	
P		
Pakovanje	53	
Parametri monitora	45	
Parametri senzora	7	
Podaci kotla	31	
Podaci o potrošnji energije proizvoda	7	
Podaci sistema grej.	29	
Pomoć za konfiguraciju	20	
Postavljanje upravljačke jedinice na nosač	11	
Potrošnja energije	7	
Pozadinsko osvetljenje	14, 18	
Prag sobne temperature	38	
Prag spoljašnje temperature	38	
Predaja uređaja kupcu	23	
Prednost t.voda	34	
Pregled		
– Dijagnoza	19	
– Podešavanja	19	
– Puštanje u rad	20	
– Servisni meni	19	
Prekid u snabdevanju strujom	24	
Prigušena spoljašnja temperatura	30	
Prigušenje spoljašnje temperature	30	
Priključak	10	
– BUS-veza	10	
– na generatoru toplote	10	
– Senzor za spoljašnju temperaturu	13	
Protokol za puštanje u rad	54	
Puštanje u rad		
– Konfiguracija sistema	20	
– opšta podešavanja	20	
– ostala podešavanja	23	
– Pregled	20	
– uz pomoć za konfiguraciju	20	
R		
Radna oblast pumpe	31	
Recikliranje	53	
Referentna prostorija	9	
Regulacija na osnovu sobne temperature	4	
– preko temperature polaznog voda	34	
– preko toplotne snage	34	
Regulacija na osnovu spoljašnje temperature		
– bez uticaja sobne temperature	4	
– sa donjom tačkom	34	
– sa optimizovanom grejnom krivom	34	
– sa uticajem sobne temperature	4, 34	
RESET	48	
Resetovanje	48	
Rezervno baterijsko napajanje	4, 24	
Režim rada	16	
Ručni ventil	8	
S		
Senzor za spoljašnju temperaturu	13	
Senzor za temperaturu		
– Parametri	7	
Servis	47	
Servisni meni	18	
– kretanje kroz meni	18	
– otvoriti	18	
– Podešavanja	24	
– Pregled	19	
– Promena vrednosti podešavanja	18	
– Rukovanje	18	
– Struktura menija	24	
– Uvod	18	
– zatvoriti	18	
Sistem grejanja	4, 35	
Sistem za toplu vodu	41	
Skidanje upravljačke jedinice sa nosača	11	
Smanjeni režim rada	38	
Smetnja		
– Dodatni kôd	48	
– Kôd smetnje	48	
– otklanjanje	48	
– Prikazi smetnji	47	
– Uzrok	48	
Solarni	44	
Spoljna temperatura	30	
– prigušena	30	
Standard displej		
– Režim rada	16	
– Simboli	16	
Stavljanje van pogona	24	
Strujno napajanje	24	
Sušenje betona	39	

T	
Tasteri	14
Tehnički podaci	7
Temperatura okoline	7
Termička dezinfekcija	44
Termoregulacioni ventil	8
Testiranje aktivnih komponenti (npr. pumpe)	45
Testiranje mešnog ventila	45
Testiranje pumpe	45
Testiranje ventila	45
Tip gradnje	30
Topla voda	41

U	
Uklanjanje otpada	53
Unos imena firme i telefonskog broja	47
Unošenje kontakt adrese	47
Upravljački elementi	14
– Dugme za izbor	15
– Tasteri	15

V	
Verzije softvera	47
Vrste regulacije	4, 34
Vrste snižavanja temperature	38
– Prag sobne temperature	38
– Prag spoljašnje temperature	38
– Smanjeni režim rada	38

Z	
Zaštita od zamrzavanja	
– Granična temperatura	39
– Neprekidno grejanje ispod	38
Zaštitna životne sredine	53

Beleške

Robert Bosch d.o.o.
Milutina Miĳankovića 11a
11070 Novi Beograd
Srbija

Tel.: (+381) 11 2052 373
Fax: (+381) 11 2052 377
www.bosch-climate.rs